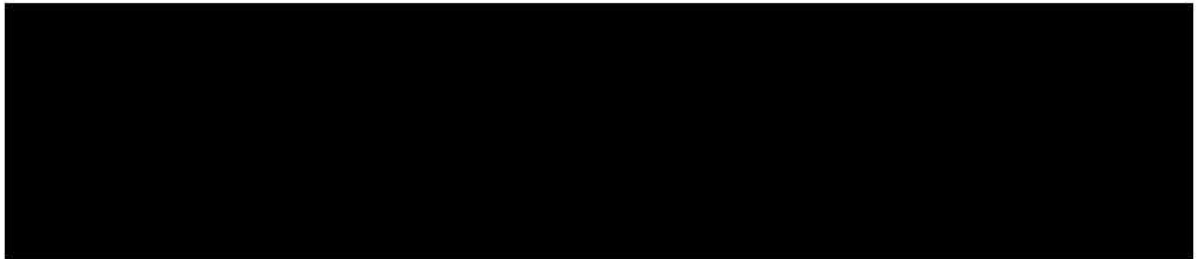


Ajuntament de
Malgrat de Mar

ORDENANÇA MUNICIPAL DE CIRCULACIÓ I REGULACIÓ DE GUALS





Ajuntament de Malgrat de Mar

ORDENANÇA MUNICIPAL DE CIRCULACIÓ I REGULACIÓ DE GUALS

Í N D E X

DISPOSICIÓ PRELIMINAR

- Article 1.- Objecte i àmbit d'aplicació.
- Article 2.- Normes Generals.

CAPÍTOL I

Senyalització

- Article 3.- Senyals de caràcter general.
- Article 4.- Senyals urbans.
- Article 5.- Ordre de prioritat.
- Article 6.- Publicitat als senyals.
- Article 7.- Danys en els senyals o instal·lacions.
- Article 8.- Obstacles. Senyalització i autoritzacions.
- Article 9.- Actuacions de La Policia Local.

CAPÍTOL II

Normes Generals de Circulació

Secció Primera. Vianants

- Article 10. Normes de comportament.
- Article 11. Limitacions d'ús de les vies públiques i voreres.

Secció Segona. Voreres i illes de vianants

- Article 12. Illes de vianants i carrers residencials; Àrees de circulació restringida.
- Article 13. Senyalització i condicions de circulació a les àrees de vianants.
- Article 14. Infraccions.
- Article 15. Zones de prioritat invertida.
- Article 16. Velocitat dels vehicles que circulen pel nucli urbà.

Secció Tercera. Cicles i bicicletes

- Article 17. Cicles i Bicicletes. Usos i circulació
- Article 18. Usos i circulació de Vehicles de Mobilitat Personal i Cicles de motor
- Article 19. Estacionament de motocicletes i ciclomotors, vehicles de tres rodes i quadricicles.
- Article 20. Infraccions i sancions en matèria de bicicletes i vehicles de mobilitat personal i cicles de més de dues rodes.

CAPÍTOL III

Normes de comportament

- Article 21. Prohibicions en la via Pública.
- Article 22. Sorolls.
- Article 23. Emissió de gasos.

CAPÍTOL IV

Secció Primera. Parada i estacionament

- Article 24. Parada.



Ajuntament de Malgrat de Mar

ORDENANÇA MUNICIPAL DE CIRCULACIÓ I REGULACIÓ DE GUALS

- Article 25. Prohibicions de parada.
- Article 26. Estacionament.
- Article 27. Prohibicions d'estacionament.
- Article 28. Estacionament de motocicletes, ciclomotors i bicicletes.

Secció Segona. Regim de funcionament de les àrees d'estacionament regulat

- Article 29. Objecte.
- Article 30. Concepte.
- Article 31. Classificació.
- Article 32. Senyalització.
- Article 33. Usuaris de les àrees d'estacionament regulat.
- Article 34. Control.
- Article 35. Models i vigència dels tiquets.
- Article 36. Tarifes.
- Article 37. Horaris i temporalitat.
- Article 38. Infraccions.
- Article 39. Aixecament de la infracció.
- Article 40. Vehicles exempts.
- Article 41. Gestió de l'estacionament regulat.
- Article 42. Suspensió per raons d'interès públic.
- Article 43. Sancions.

CAPÍTOL V

Zones de Reserva

- Article 44. Classes.
- Article 45. Encotxament i desencotxament.
- Article 46. Estacionament.
- Article 47. Estacionament i parada per a transports públics.
- Article 48. Contenedors.
- Article 49. Senyalització.

CAPÍTOL VI

Càrrega i Descàrrega

- Article 50. Zones de càrrega i descàrrega.
- Article 51. Realització d'operacions.
- Article 52. Utilització de mitjans mecànics.
- Article 53. Càrrega i descàrrega fora de les zones.
- Article 54. Autorització Municipal.
- Article 55. Mercaderies perilloses.

CAPÍTOL VII

Immobilització i retirada de vehicles de la via i espais públics.

Secció Primera. Immobilització de vehicles

- Article 56. Immobilització de vehicles.
- Article 57. Despeses.

Secció Segona. Retirada de vehicles de la via pública

- Article 58. Criteris generals.



Ajuntament de Malgrat de Mar

ORDENANÇA MUNICIPAL DE CIRCULACIÓ I REGULACIÓ DE GUALS

- Article 59. Despeses.
- Article 60. Suspensió de la retirada.
- Article 61. Vehicles Abandonats.

CAPÍTOL VIII

Procediment Sancionador pel que fa als capítols I a VII

- Article 62. Competència.
- Article 63. Infraccions.
- Article 64. Sancions.
- Article 65. Persones responsables.
- Article 66. Procediment.

CAPÍTOL IX

Regulació de guals i règim sancionador d'aquest capítol.

- Article 67. Objecte.
- Article 68. Àmbit d'aplicació.
- Article 69. Definició i classificació dels guals.
- Article 70. Contingut de la llicència de gual.
- Article 71. Condicions de la Llicència de gual.
- Article 72. En relació als garatges aparcament.
- Article 73. En relació als guals per obres.
- Article 74. Drets dels titulars.
- Article 75. Obligacions dels titulars.
- Article 76. Prohibicions.
- Article 77. Requisits per a l'obtenció de la llicència de gual.
- Article 78. Documentació específica.
- Article 79. Sol·licitud de modificacions.
- Article 80. Procediment de concessió de llicències.
- Article 81. Mesures de protecció.
- Article 82. Abonament de taxes.
- Article 83. Senyalització per als guals.
- Article 84. Classificació de les infraccions i de les sancions.
- Article 85. Graduació de les sancions.
- Article 86. De la responsabilitat.
- Article 87. Competència sancionadora.
- Article 88. Mesures cautelars.

- Disposició Addicional**
- Disposició Derogatòria**
- Disposició Final Primera**
- Disposició Final Segona**

Annex 1

Valors límit d'emissió de soroll dels vehicles de motor i dels ciclomotors.

Annex 2

Nivells de referència i circumstàncies de caràcter atmosfèric que han de concórrer per a declarar un vehicle de motor d'explosió o de combustió no apte per circular.



Ajuntament de
Malgrat de Mar

ORDENANÇA MUNICIPAL DE CIRCULACIÓ I REGULACIÓ DE GUALS

Annex 3

Quadre d'infraccions i sancions de Circulació.

Annex 4

Quadre d'infraccions i sancions de guals.



Ajuntament de Malgrat de Mar

ORDENANÇA MUNICIPAL DE CIRCULACIÓ I REGULACIÓ DE GUALS

DISPOSICIÓ PRELIMINAR

Article 1. Objecte i àmbit d'aplicació

La present Ordenança Municipal de Circulació de Malgrat de Mar, d'acord amb l'establert en l'article 7 del Reial Decret Legislatiu 339/90, de 2 de març, text articulat de la Llei sobre trànsit, circulació de vehicles de motor i seguretat viària, modificada pel Reial Decret legislatiu 6/2015 de 30 d'octubre per la qual es modifica el text articulat de la Llei sobre trànsit, circulació de vehicles de motor i seguretat viària, en matèria sancionadora i en el conjunt de la reglamentació vigent en aquesta matèria, te per objecte l'ordenació i regulació del trànsit de vianants, vehicles i animals per les vies urbanes, terrenys públics d'ús comú aptes per a la circulació, i vies i terrenys privats utilitzats per un col·lectiu indeterminat d'usuaris, en el terme Municipal de Malgrat de Mar.

Article 2 . Normes Generals

A favor del interès general i per a una correcta convivència ciutadana, tots els usuaris de la via pública i les persones que amb les seves accions o omissions puguin afectar-la han de comportar-se de manera que no entorpeixin indegudament la circulació, extremant sempre precaució i la diligència oportuna per no causar un perjudici o molèsties innecessàries o perill per a si mateixos o per als altres usuaris, i per no malmetre els béns.

Tots els usuaris de la via pública estan obligats a complir els preceptes d'aquesta Ordenança i la legislació vigent en matèria de circulació de vianants i vehicles, i a col·laborar amb les autoritats o els seus agents per facilitar-ne la tasca i el compliment de les seves funcions.

CAPÍTOL I : SENYALITZACIÓ

Article 3. Senyals de caràcter general

1. Els senyals preceptius col·locats en la vertical de l'indicatiu del nom de la població, o poc després d'aquest, regeixen amb caràcter general a tot el municipi, llevat que a les vies urbanes s'hi disposin altres senyalitzacions específiques per a algun dels seus trams.

2. La instal·lació de tots els senyals de trànsit és competència única i exclusiva de l'Ajuntament en la forma que, en el moment actual de la seva col·locació, determini la legislació vigent. Aquests senyals sempre s'hauran d'adequar al catàleg oficial de Senyals de Circulació del Reglament General de circulació.

Article 4. Senyals Urbans

1. Als carrers que per la seva estretor, escassa amplada de les voreres, o altres circumstàncies ho facin aconsellable, es podran instal·lar senyals verticals que compleixin amb tots els requisits fixats al catàleg esmentat a l'article anterior, però amb dimensions més reduïdes, dins dels paràmetres reglamentats.

De la mateixa manera es podran reduir les distàncies i mides mínimes de les marques vials d'acord amb les necessitats i les característiques específiques de les vies urbanes, amb l'autorització i sota control de l'òrgan corresponent de la Regidoria amb competències sobre Trànsit.



Ajuntament de Malgrat de Mar

ORDENANÇA MUNICIPAL DE CIRCULACIÓ I REGULACIÓ DE GUALS

2. Llevat de causa justificada, ningú no podrà instal·lar, retirar, traslladar, ocultar o modificar cap senyal de trànsit, encara que sigui només indicatiu o informatiu.

Les infraccions definides en aquest apartat tindran la consideració de molt greus.

3. La Policia Local estarà facultada per retirar immediatament qualsevol senyal que no estigui degudament autoritzat o no compleixi les normes vigents.

4. Els senyals que estiguin a les entrades de les illes de vianants o en zones de circulació restringida regeixen, en general, els perímetres respectius. No obstant això, en aquests casos, sempre que la via en qüestió sigui utilitzada per una col·lectivitat indeterminada d'usuaris, no podran procedir a la col·locació de cap senyal sense la prèvia autorització municipal. Quant al format d'aquests senyals, podran ser de dimensions reduïdes.

5. Als efectes d'aquesta Ordenança, les tanques col·locades a la calçada o zona de vianants tenen a mateixa consideració que la senyalització de balisament, per la qual cosa prohibeixen el pas a la via, aquestes tanques es poden unir amb cinta o amb qualsevol altre element que tingui la mateixa eficàcia per fer més efectiva la prohibició de pas aplicable a tot l'ample de la calçada, zona de vianants o part de la via delimitada. Les tanques poden tenir instal·lats senyals del tipus que es preveuen a la legislació vigent o cartells informatius. Els usuaris de la via han d'adequar el seu comportament a allò que s'indiqui en aquests cartells. No es pot accedir a les parts de les vies delimitades amb cinta col·locada pels agents de l'autoritat o per les persones autoritzades, aquest fet podria comportar infracció.

Les infraccions definides en aquest apartat tindran la consideració de greus.

6. En les activitats a la via pública i en el circuit de les curses degudament autoritzades no es poden utilitzar delimitacions, indicacions i marques del recorregut, senyals o marques viàries que per la seva similitud en el format i en el color puguin confondre's amb els senyals reglamentaris instal·lats.

Caldrà obtenir sempre la conformitat de l'autoritat competent, i en cap cas aquests senyals o marques no poden quedar instal·lats un cop hagi finalitzat l'acte autoritzat.

Article 5. Ordre de prioritat

1. L'ordre de prioritats de les senyals és el següent:

- a) Senyals i ordres dels agents de la circulació.
- b) Senyalització circumstancial que modifiqui el règim normal d'utilització de la via.
- c) Semàfors.
- d) Senyals verticals de circulació.
- e) Marques vials.

2. En el cas de que les prescripcions indicades per diferents senyals semblin estar en contradicció entre elles, prevaldrà, segons l'ordre establert en l'apartat anterior, o la més restrictiva, si es tracta de senyals del mateix tipus.

Article 6. Publicitat als senyals.

1. No és permesa la col·locació de publicitat al costat dels senyals de trànsit.

2. No és permesa la col·locació de publicitat, rètols, anuncis, cartells, adhesius, inscripcions o instal·lacions anàlogues en els senyals de trànsit que les puguin deteriorar, en redueixen la



Ajuntament de Malgrat de Mar

ORDENANÇA MUNICIPAL DE CIRCULACIÓ I REGULACIÓ DE GUALS

visibilitat o indueixin a confusió, o que enlluernin o distreguin de manera perillosa els usuaris de les vies públiques.

3. La Policia Local ordenarà la retirada dels efectes instal·lats a què fa referència l'apartat anterior. L'autoritat competent requerirà l'adaptació a la normativa en vigor de qualsevol senyalització instal·lada amb autorització municipal.

Les infraccions a les normes d'aquest article es consideraran greus.

Article 7. Danys a les senyals o instal·lacions

La reposició dels danys que voluntàriament s'ocasionin a les instal·lacions, senyals i altres béns de domini públic correran a càrrec del seu autor fins a la total reposició, sense perjudici de les accions penals i administratives que corresponguin aplicar a cada cas concret.

Article 8. Obstacles. Senyalització i autoritzacions

1. Està prohibit col·locar a les vies i espais públics urbans qualsevol tipus d'obstacle o d'instal·lació que limiti o faci perillosa la lliure circulació de vianants o vehicles. Si la instal·lació resulta necessària, caldrà l'autorització municipal prèvia.

2. El titular del permís o el responsable de les obres o instal·lacions és el responsable de prendre i mantenir les mesures de seguretat adients, de vigilància, delimitació, protecció, senyalització i il·luminació de l'obstacle seguint les directrius que li hagi donat la Policia Local..

3. L'autoritat municipal podrà requerir que els responsables de la instal·lació la hi retirin immediatament o ordenar-ne la retirada als serveis municipals pertinents, en el cas que no s'hagi obtingut la corresponent autorització o no se'n compleixin les condicions. Les despeses produïdes per la retirada de l'objecte seran a càrrec del titular o responsable de la col·locació.

Les infraccions a les normes d'aquest precepte tindran la consideració de greus.

Article 9. Actuacions de la Policia Local

1. La Policia Local, per raons de seguretat o d'ordre públic, o per garantir la fluïdesa de la circulació, podrà modificar eventualment l'ordenació existent en llocs on es produeixen grans concentracions de persones o vehicles, en casos d'emergència i autoritzar eventualment alguns usos prohibits. Amb aquest fi, es podran col·locar o retirar provisionalment els senyals que calguin, així com prendre les mesures preventives oportunes.

2. L'Ajuntament procedirà a la retirada immediata de tota aquella senyalització que no estigui degudament autoritzada o no compleixi les normes en vigor. I això, tant pel que fa als senyals no reglamentaris, com si és incorrecta la forma, col·locació o disseny del senyal o cartell.

3. L'autoritat municipal podrà procedir a la retirada d'obstacles, amb les despeses a càrrec de l'interessat, quan:

- a) No s'hagi obtingut la corresponent autorització
- b) S'hagin extingit les circumstàncies que van motivar la col·locació de l'obstacle o objecte.
- c) S'ultrapassi el termini de l'autorització corresponent o no es compleixen les condicions fixades en aquesta.



Ajuntament de
Malgrat de Mar

ORDENANÇA MUNICIPAL DE CIRCULACIÓ I REGULACIÓ DE GUALS

CAPÍTOL II: NORMES GENERALS DE CIRCULACIÓ.

SECCIÓ PRIMERA - VIANANTS

Article 10. Normes de comportament

1. Els vianants han de circular per les voreres.
2. Han de travessar les calçades dels passos senyalitzats i, si no n'hi ha, pels extrems de les voreres, de manera perpendicular a la línia de la vorada i després d'assegurar-se que no s'acostin vehicles, i estant atents per evitar accidents o obstaculitzacions de la circulació.
3. Els responsables d'infants vetllaran per la seva seguretat quan hagin de circular o romandre a la via pública, adoptant sempre les precaucions necessàries per evitar crear situacions de perill o danys per a ells o terceres persones.
4. Al arribar a plaça o rotonda hauran de rodejar-la, excepte els casos en que estigui habilitat un pas per poder creuar-la.
5. Els vianants estan obligats a observar les senyals de trànsit i atendre les seves indicacions i les realitzades pels agents encarregats de la vigilància de la circulació.
6. Les persones amb mobilitat reduïda per disminucions físiques, d'edat avançada, que acompanyin infants, carreguin objectes o altres situacions anàlogues, tindran preferència especial quan circulin per zones reservades exclusivament per vianants o quan circulin per la calçada si resulta imprescindible. Tenen sempre preferència en les circumstàncies següents:
 - a) A les zones de mercats i fires.
 - b) Als carrers sense voreres.
 - c) Als carrers amb voreres estretes.
 - d) Als carrers senyalitzats com a residencials.
 - e) A les illes de vianants, sobre qualsevol vehicle, encara que aquest sigui autoritzat per a circular.

Article 11. Limitacions d'ús de les vies públiques i voreres

1. Només els menors de 10 anys, sempre que vagin acompanyats de persones majors d'edat, podran circular per les voreres, andanes, passeigs i camins escolars amb patins, patinets, monopatins, tricicles, bicicletes i similars, adequant la seva velocitat a la dels vianants, sense destorbar ni superar la velocitat de 10 km/h.
2. No es podrà fer ús de cotxets, motos, patins o similars, dotats de motors d'escassa potència que els faci ser considerats com a joguines, per les vies on hagin de circular vehicles.
3. No es podrà esperar o sol·licitar la parada d'autobusos, auto-taxi o vehicles de servei públic a la calçada. Es deurà efectuar a la vorera, refugi o zona de protecció, no creuant la calçada fins que el vehicle sol·licitat estigui parat davant del citat vianant.
4. Resta prohibit posar-se o suspendre's de qualsevol part d'un vehicle en marxa, així com estar plantat en els vehicles sense capota.



Ajuntament de Malgrat de Mar

ORDENANÇA MUNICIPAL DE CIRCULACIÓ I REGULACIÓ DE GUALS

La infracció a la norma d'aquest apartat es considerarà lleu.

SECCIÓ SEGONA - VORERES I VIES DE VIANANTS

Article 12. Illes de vianants i carrers residencials; Àrees de circulació restringida

L'Ajuntament podrà establir àrees de vianants i carrers residencials en determinades zones de la ciutat, en les quals es restringirà total o parcialment la circulació i l'estacionament de vehicles. L'àrea de circulació restringida la conformen un conjunt de carrers que per les seves característiques no permeten l'estacionament de vehicles, únicament la parada/estacionament en determinades circumstàncies i temps limitat.

Article 13. Senyalització i condicions de circulació a les àrees de vianants

1. Les àrees de vianants estaran senyalitzades verticalment a l'entrada i a la sortida, indicant les limitacions i els horaris, sense perjudici dels elements que s'hi puguin disposar per a impedir o controlar l'accés de vehicles.
2. Els vehicles autoritzats no podran sobrepassar la velocitat màxima dels 10 km/h, adaptant-la però a la dels vianants.

Com a norma general, l'ús prioritari dels carrers estarà reservat als vianants, i en els casos que s'autoritzi la circulació de determinats vehicles (en hores de càrrega i descàrrega, residents, serveis públics...), aquests ho faran amb les degudes precaucions per evitar molèsties o perills als altres usuaris.

4. La prohibició de circulació serà permanent excepte en horari de càrrega i descàrrega.
5. L'horari de càrrega i descàrrega als carrers amb circulació restringida serà tots els dies de la setmana de 7 a 11 hores, excepte diumenge.
Els vehicles que superin els 3.500 kg de PMA necessitaran autorització municipal especial per accedir a les àrees de vianants.
6. Podran tenir accés als carrers les àrees de les quals tinguin la circulació restringida, en qualsevol franja horària:

- a) Els residents en dita zona.
- b) Les persones físiques o jurídiques que acreditin ser titulars d'una activitat comercial o propietaris d'un local comercial.
- c) Qui acreditin disposar o fer ús de garatge amb gual en dita zona, ja sigui o no resident.
- d) Qui amb caràcter excepcional i temporal hagi d'acompanyar un malalt, o persona amb mobilitat reduïda o persones d'avançada edat amb dificultats de desplaçament, mentre duri tal circumstància i sempre i quant acompanyi a dita persona, ja sigui per recollir-la o deixar-la. Quan la circumstància que va motivar la llicència deixi d'existir, quedarà automàticament revocada dita autorització.
- e) Amb caràcter temporal i amb justificació acreditada i previ informe favorable del servei de mobilitat, podran tenir accés empreses proveïdores de medicaments, empreses de servei de neteja amb clients dins la zona, empreses de mudances, organitzadors d'actes culturals, socials o esportius d'interès general i altres circumstàncies ocasionals o en qualsevol altre circumstància no prevista i motivada. En aquest cas, ho hauran de demanar amb 72 hores d'antelació, essent el sentit del silenci



Ajuntament de Malgrat de Mar

ORDENANÇA MUNICIPAL DE CIRCULACIÓ I REGULACIÓ DE GUALS

administratiu negatiu. Quan la circumstància que va motivar la llicència deixi d'existir, quedarà automàticament revocada dita autorització.

7. Per poder accedir a la zona, els anteriors interessats hauran d'observar les següents condicions:

- a) Tots els usuaris autoritzats hauran d'accedir i sortir de l'àrea de vianants seguint l'itinerari autoritzat.
- b) El servei de mobilitat requerirà els titulars dels garatges per tal que identifiquin les plaques de matrícula dels vehicles que hi estacionen permanentment.
- c) Els usuaris autoritzats que no gaudeixen de garatge disposaran d'un termini màxim de **20 minuts** per realitzar tasques de càrrega i descàrrega. L'entrada i sortida a la zona de vianants serà la que consti al decret d'autorització, no podent romandre més d'aquests minuts. La policia local disposarà d'un registre dels vehicles que titularitzen dits usuaris.
- d) En el moment en què entri en funcionament el control automàtic d'accés a la zona de vianants, els comandaments de control remot que actualment existeixen restaran en desús.

Només podran accedir a les àrees de vianants els vehicles autoritzats.

8. Les limitacions de circulació i estacionament que s'estableixin a les àrees de vianants en cap cas afectarà als vehicles de les Forces i Cossos de Seguretat, els del Servei d'Extinció d'Incendis i Salvament, ambulàncies i tots aquells que siguin inherents a la prestació de serveis públics.

9. En els carrers tancats a la circulació de vehicles a motor l'Ajuntament podrà autoritzar la circulació de bicicletes pels carrers referits en les condicions que determina aquesta ordenança (art.17). En tot cas senyalitzarà degudament la zona o zones amb aquesta possibilitat. Les bicicletes que hi circulin tenen preferència sobre els altres vehicles, però no sobre els vianants. Els patins i patinets podran circular per aquestes àrees en les condicions indicades, excepte en moments d'aglomeració.

Article 14. Infraccions

Seràn infraccions lleus les següents:

- a) Romandre més de 20 minuts els vehicles amb autorització d'accés a la zona de vianants.
- b) Accedir o sortir de la zona de vianants per un lloc diferent al que tinguin autoritzat.
- c) Incomplir les condicions d'autorització establertes al decret de concessió de la llicència.

Article 15. Zones de prioritat invertida

1. Els òrgans de govern poden establir zones on les condicions de circulació de vehicles queden restringides a favor de la circulació de vianants. En aquestes zones, les bicicletes, patins, patinets, vehicles de mobilitat personal i cicles de més de dues rodes gaudeixen de prioritat sobre la resta de vehicles, però no sobre els vianants.

Article 16. Velocitat dels vehicles que circulen pel nucli urbà

1. Dins el nucli urbà del municipi la velocitat dels vehicles de tota categoria no pot superar els 50 quilòmetres per hora, sense perjudici d'altres regulacions de velocitat



Ajuntament de Malgrat de Mar

ORDENANÇA MUNICIPAL DE CIRCULACIÓ I REGULACIÓ DE GUALS

específiques en raó de la pròpia configuració i les circumstàncies de cada via, que seran expressament senyalitzades.

2. En les zones 30 els vehicles no podran circular a més de 30 km/h.
3. En els carrers de prioritat invertida (residencials), els vehicles no podran circular a més de 20 Km/h.
4. En els carrers sense voreres, en els de gran afluència de vianants i a les àrees de vianants, els vehicles reduiran la velocitat a 10 Km/h, i prendran les precaucions necessàries, així com en apropar-se als passos de vianants no semaforitzats, on donaran preferència, en tot cas, a aquells.
5. No està permès circular per les vies de la ciutat amb vehicles de mobilitat personal i cicles de més de dues rodes de no complir amb els requisits tècnics de certificació establerts i, en el cas que sigui requerit per la normativa aplicable, de no estar homologats.

SECCIÓ TERCERA - CICLES I BICICLETES

Article 17. Cicles i Bicicletes. Usos i circulació

1. La regulació d'aquest article referida a les bicicletes s'aplica també als usos i circulació dels cicles i bicicletes amb pedaleig assistit de velocitat fins a 25 km/h.

2. A les vies urbanes la circulació de bicicletes ha de desenvolupar-se per les calçades, pels carrils bici i per les zones especialment habilitades. S'entén per zones especialment habilitades les que la normativa estableix exclusivament com destinades a la circulació de bicicletes, aquelles que la senyalització ho permet i aquelles en les quals existeixi una autorització expressa. La circulació de bicicletes ha de desenvolupar-se seguint les condicions i preferències específiques dels següents epígrafs:

2.1. La circulació de bicicletes per la calçada ha de desenvolupar-se preferentment per al carril més proper a la vorera, gaudint de les prioritats de pas previstes a les normes de trànsit vigents.

2.2. La circulació pel carril bici dóna prioritat de pas a les bicicletes respecte als vehicles a motor i també quan els vehicles a motor realitzin, a les calçades, maniobres de gir a dreta i esquerra i tallin el sentit de la marxa de la persona ciclista.

2.3. Les bicicletes poden circular en ambdós sentits de la marxa als carrers que així estigui permès i zones de vianants, carrers residencials de velocitat màxima de 20 km/h i quan tingui plataforma única, excepte senyalització específica que ho prohibeixi.

S'entén per via urbana de plataforma única aquella que presenta un sol nivell arquitectònic o de rasant en el paviment entre la calçada i la vorera, malgrat els materials que integrin aquestes parts de la via presentin diferències.

Fora d'aquestes zones, les bicicletes no podran circular en sentit contrari al permès.



Ajuntament de Malgrat de Mar

ORDENANÇA MUNICIPAL DE CIRCULACIÓ I REGULACIÓ DE GUALS

2.4. Les bicicletes també poden circular per voreres, andanes, passeigs i camins escolars només en els següents casos i vetllant especialment l'observança de les normes de l'apartat 3:

- a) Quan no existeixi zona especialment habilitada per a circulació ciclista a la via i l'amplada de la vorera sigui superior a 5 metres i 3 metres d'espai lliure.
- b) Quan la circulació es desenvolupi per persones adultes que acompanyin als/les ciclistes menors de 10 anys.
- c) Quan la zona especialment habilitada per a la circulació ciclista estigui en vorera.

3. Les persones conductores de bicicletes:

3.1. Han de mantenir una posició de conducció que asseguri la diligent conducció.

3.2. No poden:

- a) Circular amb el vehicle recolzat només en una roda.
- b) Agafar-se a altres vehicles en marxa.
- c) Deixar el manillar amb ambdues mans.
- d) Circular fent zig-zag entre vehicles en marxa.
- e) Carregar la bicicleta amb objectes que dificultin les maniobres o redueixin la visió.
- f) Circular amb auriculars o cascs connectats a aparells receptors o reproductors de so.

3.3. Quan circulin per les zones de vianants i voreres habilitades:

- a) Han de respectar la preferència dels vianants.
- b) Han d'evitar circular a menys d'1 metre de les façanes i extremar l'atenció respecte la incorporació de ciutadans/es dels immobles a la vorera.
- c) S'han d'abstenir de fer qualsevol maniobra que pugui afectar a la seguretat dels vianants.
- d) Han de reduir la velocitat quan travessin un pas de vianants per evitar situacions de conflicte amb els vianants, i passar prenent les precaucions necessàries, respectant sempre la preferència dels vianants.

4. Les bicicletes han de dur un timbre i quan sigui obligatori l'ús d'enllumenat, han de dur llums i estar dotades d'elements reflectants degudament homologats, així com d'altres elements que la normativa vigent estableixi.

5. La bicicleta no podrà estar ocupada per un número de persones superior al que per construcció pugui transportar. Els conductors/es majors de 16 anys poden transportar persones, sempre i quan aquestes s'acomodin en un dispositiu homologat, d'acord amb les limitacions d'ús, i circulin amb cascs homologats.

6. Les bicicletes poden transportar persones i/o càrrega - animals o mercaderies -, utilitzant remolcs, semiremolcs, semi bicis o altres elements degudament homologats i quan la persona conductora sigui major de 16 anys.

7. Les bicicletes han d'estacionar-se preferentment als llocs específicament destinats a aquesta finalitat. En cas de no existir llocs a les immediacions o estar ocupats, les bicicletes poden estacionar-se en altres parts de la via no prohibides per aquesta Ordenança, amb submissió a les següents regles específiques:

- a) Es prohibeix lligar les bicicletes als arbres, semàfors, bancs, contenidors, papereres, marquesines de transport i elements de mobiliari urbà quan es dificulti el destí o funcionalitat de l'element.



Ajuntament de Malgrat de Mar

ORDENANÇA MUNICIPAL DE CIRCULACIÓ I REGULACIÓ DE GUALS

- b) Es prohibeix estacionar davant de zones on hi hagi reserves d'estacionament per a persones amb mobilitat reduïda, de càrrega i descàrrega a la calçada o de servei públic, durant les hores de reserva.
- c) Es prohibeix l'estacionament en llocs reservats a altres persones usuàries o serveis.
- d) Es prohibeix l'estacionament a les voreres quan s'impedeixi el pas dels vianants.

8. És d'aplicació a les bicicletes, les disposicions relatives a la retirada de vehicles de la via pública de la present Ordenança, d'acord amb la Llei. Són causes específiques de retirada:

- a) L'estacionament durant un mes al mateix lloc, quan falti algun element indispensable per a la circulació, o les condicions generals permetin deduir raonablement un notori estat d'abandonament.
- b) L'estacionament en els supòsits de l'apartat 7.

Article 18. Usos i circulació de Vehicles de Mobilitat Personal i Cicles de motor inclosos dins de l'àmbit del Reglament (UE) núm. 168/2013: subcategoria L1e-A.

1.1 Vehicles de mobilitat Personal: S'entén per Vehicle de mobilitat personal (VMP), com aquell vehicle d'una o més rodes dotat d'una única plaça i propulsat exclusivament per motor elèctrics que puguin proporcionar al vehicle una velocitat màxima per disseny compresa entre els 6 i 25 km/h. (entre 0 i 6 km/h seran considerats joguines).

Tant sols podran estar dotats de seient si estan dotats de sistema de auto-equilibri.

Resten exclosos d'aquesta consideració:

- Vehicles sense sistema d'auto-equilibri i amb seient.
- Vehicles concebuts per a competicions.
- Vehicles per persones amb mobilitat reduïda.
- Vehicles amb una tensió de treball superior a 100 VCC o 240 VAC.
- Vehicles inclosos a l'àmbit del Reglament (UE) N2 168/2013.

1.2 Els VMP, resten fora de l'àmbit d'aplicació del reglament (UE) 168/2013 del Parlament Europeu i del consell, de 15 de gener de 2013, relatiu a l'homologació de vehicles de dos o tres rodes i quadricicles. Per aquests motius, els VMP no necessiten autorització administrativa per a conduir ni per circular ni, assegurança obligatòria de responsabilitat civil.

Com a norma general:

1. No podran circular per les voreres, andanes, passeigs i pels carrers peatonalitzats.
2. La edat mínima per poder conduir un VMP serà de 16 anys.
3. No es podrà transportar passatgers.
4. Resta prohibit conduir fent ús d'aparells de telefonia mòbil.
5. Resten obligats a sotmetre's a les proves de detecció d'alcohol i de presència de drogues a l'organisme.
6. No es podrà circular amb taxes d'alcohol superiors a les establertes reglamentàriament ni amb presència de drogues a l'organisme.
7. Resta prohibit conduir amb auriculars connectats a aparells receptors de música i/o similars.
8. Han de portar timbre.



Ajuntament de Malgrat de Mar

ORDENANÇA MUNICIPAL DE CIRCULACIÓ I REGULACIÓ DE GUALS

9. En condicions climatològiques adverses, de poca visibilitat i/o durant la nit, hauran de portar llums i elements reflectants homologats que puguin fer visible la presència del vehicle a la resta d'usuaris de la via pública.
10. S'ha de conduir amb la diligència i precaució necessàries per evitar danys propis, a tercers o aliens, evitant posar en perill la resta d'usuaris i usuàries de la via.
11. S'ha circular respectant la preferència de les persones vianants.
12. S'ha de mantenir una distància de separació mínima d'un metre respecte de les persones vianants.
13. S'ha d'adequar la velocitat al pas de les persones vianants i no es pot fer cap maniobra que afecti negativament la seguretat.
14. S'ha de circular mantenint un metre de distància mínima respecte de la línia de les façanes.
15. Podran circular pels carrils bicis. Per les vies de plataforma única, on també poden circular vehicles.
16. Respecte de l'estacionament, hauran d'estacionar-se en als llocs específicament destinats a aquesta finalitat i llocs destinats a l'estacionament de bicicletes. En cas de no existir lloc a les immediacions o si aquests estan ocupats, poden estacionar-se en altres parts de la via no prohibides per aquesta Ordenança, amb compliment de les regles específiques de l'article 17.7 que s'apliquen amb caràcter supletori.
17. Han de portar un codi QR que ens permeti conèixer les característiques tècniques del vehicle, o be, una xapa identificativa amb les seves dades tècniques, especialment; núm. sèrie, pes, potencia i velocitat màxima. En cas que no portin aquest QR, la policia local podrà retirar de la via pública el vehicle que serà dipositat a les dependències de la policia local fins que el seu legítim propietari procedeixi a la seva retirada.
18. Si en el termini de sis mesos des que ha estat dipositat ningú el reclama es procedirà al seu tractament com a residu i la seva destrucció, de la que se n'estendrà l'acta corresponent.

1.3 Bicicletes de pedaleig assistit.

Es tracta d'una bicicleta dotada d'un motor elèctric auxiliar, de potencia nominal continua màxima inferior o igual a 250W.

La potència disminueix progressivament i, finalment s'interromp abans de què la velocitat del vehicle arribi als 25 km/h o, si el ciclista deixa de pedalejar.

No es troben dintre de l'àmbit d'aplicació del Reglament (UE) núm. 168/2013, motiu pel qual no necessiten cap autorització per conduir, circular ni assegurança.

Respecte de les normes de conducció i circulació, resten sotmeses a les mateixes que afecten als VMP.

1.4. S'estableixen les següents condicions específiques de circulació dels vehicles de mobilitat personal i cicles de més de dues rodes, que suposin una activitat d'explotació econòmica:

- a) L'obertura de l'activitat està sotmesa al procediment d'intervenció previst a la Llei 16/2015, de 21 de juliol, de simplificació de l'activitat administrativa de l'Administració de la Generalitat i dels governs locals de Catalunya i d'impuls de l'activitat econòmica o a la legislació que la substitueixi.
- b) Els vehicles de mobilitat personal i cicles de més de dues rodes que suposin una activitat d'explotació econòmica han d'estar identificats i, si així ho disposa la normativa aplicable, han d'estar inscrits en el registre que correspongui.



Ajuntament de Malgrat de Mar

ORDENANÇA MUNICIPAL DE CIRCULACIÓ I REGULACIÓ DE GUALS

- c) Les persones físiques o jurídiques titulars, ja sigui a títol de propietat o qualsevol altre títol, dels vehicles de mobilitat personal o de cicles de més de dues rodes, han de contractar una assegurança de responsabilitat civil que cobreixi els danys a tercers, i els danys i perjudicis que es puguin derivar amb caràcter subsidiari per l'ús d'aquells vehicles i cicles que en facin els usuaris i usuàries als quals els cedeixin o lloguin.
- d) Les persones usuàries han de portar casc.
- e) La persona física o jurídica titular de l'explotació econòmica vetllarà perquè els usuaris i les usuàries dels vehicles de mobilitat personal i cicles de més de dues rodes disposin d'un nivell d'habilitat mínim que garanteixi la seva seguretat i la de la resta d'usuaris i usuàries de la via pública.
- f) El vehicle i les persones usuàries podran portar elements que els identifiqui com a pertanyents a la persona física o jurídica titular de l'explotació econòmica. La publicitat als vehicles o a les persones usuàries es regularà pel que disposa l'Ordenança de civisme i convivència ciutadana.
- g) La persona física o jurídica titular de l'explotació econòmica ha d'informar els usuaris i les usuàries dels vehicles de mobilitat personal i cicles de més de dues de les rutes autoritzades i les condicions de circulació.

Article 19. Estacionament de Motocicletes i ciclomotors, vehicles de tres rodes i quadricicles

1. Es prohibeix l'estacionament i la parada de motocicletes i ciclomotors, vehicles de tres rodes i quadricicles en les voreres, passeig, places, rambles, vorals i refugis centrals i altres espais destinats als vianants.
2. Els vehicles de tres rodes i quadricicles, no poden estacionar als llocs habilitats per a ciclomotors i motocicletes excepte que tot el vehicle se situï dins de les marques viàries de delimitació d'una plaça d'estacionament. En altre casos es regirà per les normes generals d'estacionament.
3. Es prohibeix lligar amb qualsevol mitjà una motocicleta o ciclomotor a un element estructural, mobiliari urbà, arbre o qualsevol element d'una façana.

Article 20. Infraccions i sancions en matèria de bicicletes i vehicles de mobilitat personal i cicles de més de dues rodes

1. Les accions i omissions contràries al que disposa aquesta Ordenança en matèria de bicicletes, vehicles de mobilitat personal i cicles de més de dues rodes se sancionen d'acord amb la legislació vigent en matèria de trànsit, circulació de vehicles i seguretat viària.
2. Les accions i omissions que constitueixen un incompliment de les prohibicions i obligacions en matèria de bicicletes referides en d'aquesta Ordenança, són qualificades com a infraccions de caràcter lleu, llevat que en la Llei de trànsit, circulació de vehicles a motor i seguretat viària i reglaments que la desenvolupen estiguin qualificades com a greus o molt greus.
3. Les accions i omissions que constitueixen incompliments de les prohibicions o obligacions en matèria de vehicles de mobilitat personal i cicles de més de dues rodes als quals es refereix aquesta Ordenança, són qualificades com a infraccions de caràcter lleu, llevat que en la Llei de trànsit, circulació de vehicles a motor i seguretat viària, els reglaments que la desenvolupen o en aquesta ordenança, siguin qualificades com a greus o molt greus.



Ajuntament de Malgrat de Mar

ORDENANÇA MUNICIPAL DE CIRCULACIÓ I REGULACIÓ DE GUALS

3.1. Són infraccions greus:

- a) Circular amb la bicicleta o el vehicle de mobilitat personal o amb el cycle de més de dues rodes incomplint les normes establertes en matèria de limitacions de velocitat, quan no sigui molt greu.
- b) Circular amb la bicicleta o el vehicle de mobilitat personal o el cycle de més de dues rodes sense tenir l'edat permessa per poder-ho fer.
- c) Incomplir l'obligació d'identificar la bicicleta o el vehicle de mobilitat personal o el cycle de més de dues rodes o de registrar-lo, quan així estigui establert per la normativa aplicable.
- d) Circular amb la bicicleta o vehicles de mobilitat personal o el cycle de més de dues rodes que no compleixin amb els requisits exigits per normativa d'aplicació.

3.2. Són infraccions molt greus:

- a) Circular amb la bicicleta o el vehicle de mobilitat personal o amb el cycle de més de dues rodes incomplint les normes establertes en matèria de limitacions de velocitat excedint en més d'un 50% la velocitat màxima autoritzada.
- b) Circular amb la bicicleta o el vehicle de mobilitat personal o amb el cycle de més de dues rodes de forma temerària.
- c) Circular amb la bicicleta o el vehicle de mobilitat personal o amb el cycle de més de dues rodes posant en perill la seguretat de vianants.
- d) Circular amb la bicicleta o el vehicle de mobilitat personal o amb el cycle de més de dues rodes per vies o zones prohibides.
- e) Circular amb la bicicleta o el vehicle de mobilitat personal o amb el cycle de més de dues rodes amb taxes d'alcohol superior a les establertes reglamentàriament, o amb presència de drogues.
- f) No contractar l'assegurança de responsabilitat civil que cobreixi els danys a tercers, als passatgers dels vehicles i els danys i perjudicis que es puguin derivar amb caràcter subsidiari per l'ús d'aquells vehicles i cycles que en facin els usuaris i usuàries als quals els cedeixin o lloguin, quan sigui obligatori.

CAPÍTOL III. NORMES DE COMPORAMENT

Article 21. Prohibicions en la via pública

Queda prohibit, en totes les vies públiques de la vila:

1. Netejar qualsevol vehicle, de forma que es produeixi pols o olors i causin molèsties als vianants, o es llencin a la via aigües, sabons i altres productes de neteja.
2. Reparar qualsevol vehicle, a excepció d'avaries d'escassa importància sobrevingudes en el mateix lloc, com ara canviar un pneumàtic o engegar el vehicle mitjançant un pont, a la via pública.
3. Llençar voluntàriament a la via, líquids que pugin desprendre vapors inflamables, o matèries grasses que hauran d'ésser netejades.

Les infraccions a les normes de l'article 21 tindran la consideració de lleus.

Article 22. Sorolls



Ajuntament de Malgrat de Mar

ORDENANÇA MUNICIPAL DE CIRCULACIÓ I REGULACIÓ DE GUALS

1. Els propietaris i els usuaris de tota classe de vehicles de motor i ciclomotors han de mantenir en bones condicions de funcionament els elements susceptibles de produir molèsties per sorolls a fi que l'emissió acústica del vehicle amb el motor en marxa no excedeixi els valors límit d'emissió establerts per la annex 1, i, especialment, no poden:

- Fer ús de llurs dispositius acústics en tot el terme municipal, excepte en cas de perill immediat d'accident i sempre que l'avís no pugui fer-se per cap altre mitjà.
- Forçar les marxades dels vehicles produint sorolls molestos, com ara fer acceleracions innecessàries o forçar el motor en circular en pendents.
- Donar voltes innecessàriament a les illes d'habitatges, fer acceleracions, viratges i derrapades, així com qualsevol soroll produït per l'ús inadequat, tant si es fa en espai públic com privat, molestant al veïnat.
- Fer funcionar els equips de música dels vehicles a un volum elevat amb les finestres obertes, audible a l'exterior del vehicle.
- Romandre amb el vehicle aturat i el motor en marxa a la via pública o a d'altres espais públics, durant més de dos minuts, llevat de situacions de congestió del trànsit.
- Estacionar vehicles, com ara camions frigorífics, en els quals resten en funcionament equips de refrigeració o similars, en zones urbanitzades d'ús residencial, durant el període nocturn.

2. L'Ajuntament pot dur a terme controls dels nivells d'emissió sonora dels vehicles de motor i ciclomotors, complementaris als que realitzen les Inspeccions Tècniques de Vehicles. En aquests controls s'ha de comprovar, entre d'altres aspectes, que els tubs d'escapament instal·lats siguin els homologats, i estiguin en bones condicions d'ús. En cas contrari, el titular del vehicle ha de substituir-lo per un dispositiu homologat. El vehicle no pot circular pel municipi mentre no s'hagi fet la substitució.

Les infraccions a les normes d'aquest article tindran la consideració de lleus.

Article 23. Emissió de gasos

1. Queda prohibida la circulació dels vehicles que emetin fums i gasos de combustió que superin el grau de toxicitat d'acord amb la directiva 92/55 i 96/96.

2. La mesura dels nivells d'emissió, i la toxicitat dels fums i gasos, es realitzarà mitjançant els aparells homologats convenients.

Les infraccions a les normes d'aquest article tindran la consideració de lleus.

CAPÍTOL IV

SECCIÓ PRIMERA - PARADA I ESTACIONAMENT

Article 24. Parada

1. Es considera parada la immobilització d'un vehicle durant un temps inferior a dos minuts, i com a norma general el conductor no podrà abandonar el vehicle; i si excepcionalment ho fa, haurà de tenir-lo prou a l'abast per retirar-lo en el mateix moment que sigui requerit o les circumstàncies ho demanin, sense que en cap cas es pugui sobrepassar dos minuts, temps que, amb caràcter general, és establert en la legislació vigent, ni destorbi la circulació.

2. La parada del vehicle s'ha d'efectuar a la calçada, paral·lelament al costat dret de la vorera segons el sentit de la marxa, o per qualsevol d'ambdós costats en carrers d'un únic sentit de



Ajuntament de Malgrat de Mar

ORDENANÇA MUNICIPAL DE CIRCULACIÓ I REGULACIÓ DE GUALS

circulació, exceptuant els punts senyalitzats expressament en què es pot fer en bateria o semi bateria. En els carrers urbanitzats sense vorera s'ha de deixar una distància mínima d'un metre des de la façana més propera.

3. En totes les zones i vies públiques, la parada s'efectuarà en els punts on menys dificultats es produeixin a la circulació. S'exceptuen els casos en els que els passatgers siguin malalts o impedits, o es tracti de serveis públics d'urgència i de camions del servei de neteja o recollida d'escombraries.

Article 25. Prohibicions de parada

Queda totalment prohibida la parada en tots els llocs i les circumstàncies que contempla el Reglament General de Circulació.

Article 26. Estacionament

1. Es considera estacionament la immobilització d'un vehicle que no es trobi en situació de parada, ni detingut momentàniament per emergència, necessitats de la circulació o per complir algun precepte reglamentari o simplement que no estigui realitzant una parada.

2. Quan s'estacioni un vehicle s'ha de procurar que quedi una distància màxima d'uns trenta centímetres entre aquell i la vorera, i, en el cas que la calçada estigui senyalitzada, s'ha de fer l'estacionament dins dels límits marcats.

3. L'estacionament, en general, s'ha de fer paral·lelament a la vorada, o sigui en filera, llevat que se senyalitzi expressament que es faci d'una altra manera.

4. Els conductors han de deixar estacionat el seu vehicle de manera que ni es pugui posar-se en marxa espontàniament, ni el puguin moure unes altres persones. Amb aquesta finalitat, els conductors han de prendre les precaucions adequades i suficients. Els conductors seran responsables de les infraccions que es puguin arribar a produir com a conseqüència d'un canvi de situació dels vehicles, esdevingut per algunes de les causes que s'acaben d'esmentar, llevat que el desplaçament del vehicle per acció de tercers s'hagi produït amb violència manifesta.

5. Els vehicles de dues rodes estacionaran a la calçada en angle o bateria, sense sobresortir al carril de la circulació.

Article 27. Prohibicions d'estacionament

1. A les zones, que eventualment, hagin de ser ocupades per a activitats autoritzades, o a les que hagin de ser objecte de reparació, senyalització o neteja. En aquest supòsits, es donarà publicitat de la prohibició pels mitjans de difusió oportuns. Aquesta publicitat prèvia es farà amb l'antelació suficient, llevat de casos de justificada urgència.

2. En aquells llocs que, eventualment, la Policia Local ho estableixi com mesura de seguretat, per emergències, accidents, sinistres, concentració de persones, o anàlegs.

3. Als carrers sense voreres, si no hi ha cap senyal que ho prohibeixi, s'hi pot estacionar el vehicle, però s'ha de deixar una separació d'un metre entre aquest vehicle i els immobles i en cap cas, no es pot fer davant de les entrades dels esmentats immobles.



Ajuntament de Malgrat de Mar

ORDENANÇA MUNICIPAL DE CIRCULACIÓ I REGULACIÓ DE GUALS

4. Estacionar en sentit contrari al permès a la circulació
5. Els remolcs, semi remolcs i les caravanes no es poden estacionar a les vies urbanes separats del vehicle tractor, excepte en el cas de llocs específicament indicats per a aquesta finalitat o sense la prèvia autorització.
6. Estacionar un vehicle destinat al transport de mercaderies i/o qualsevol tipus de maquinària, amb un P.M.A. superior a 3.500 Kg a la via pública en tota la població, llevat dels llocs autoritzats.
7. No es permès l'estacionament d'un vehicle que presenti desperfectes que el facin perillós per als vianants o per als conductors d'altres vehicles, com ara vidres o òptiques trencades, o elements que presentin cantells tallants sense protecció.
8. Mantenir el vehicle estacionat en un indret prohibit temporalment, senyalitzat amb 72 hores d'antelació.
9. Davant de contenidors o altres elements destinats al servei públic, o en les seves proximitats si obstaculitza la seva funció, o fent-ho a sobre de la senyalització viària que indica la seva ubicació.
10. Estacionar un vehicle a la via pública que estigui destinat a exposició comercial amb distintius visibles d'ofertes de venda, tals com "en venda", preu, telèfon de contacte, quilometratge o característiques tècniques.
11. Cap vehicle podrà romandre estacionat en el mateix lloc de la via pública per un temps superior a 24 hores si aquest, per la causa que fos, accident o altres, pogués resultar perillós per als vianants o altres usuaris.
12. Queda prohibit estacionar permanentment o de forma reiterada, en un mateix lloc de la via pública, vehicles dotats de rètols o altre tipus de reclam publicitari, o aquells que siguin destinats a reserva d'estacionament.
13. Tampoc és permès que els vehicles romanguin estacionats recoberts de fundes de plàstic, teixits o materials diversos, o siguin per emmagatzemar gèneres, recanvis, caixes o altres elements, sempre i quan no es tracti de vehicles de repartiment o reparacions en les seves hores de servei.
14. Està prohibit l'estacionament dels vehicles destinats al transport i habitatge de persones o les anomenades autocaravanes i caravanes, a la via pública quan realitzin activitats de caravàning o acampades, rentar, cuinar, dipositar escombraries o aigües brutes fora del vehicle, ni produir molèsties per sorolls o olors i perjudicar l'estètica urbana.
15. Resta prohibit estacionar en les cruïlles o les seves proximitat
16. Resta prohibit estacionar fora dels límits de les marques viàries de delimitació de les places d'estacionament.

Les infraccions descrites en aquest article tindran la consideració de lleus.

Article 28. Estacionament de motocicletes, ciclomotors.



Ajuntament de Malgrat de Mar

ORDENANÇA MUNICIPAL DE CIRCULACIÓ I REGULACIÓ DE GUALS

1. L'estacionament a la calçada s'ha de fer als espais destinats especialment a aquest fi i degudament senyalitzats. En el suposat cas que no n'hi hagi, es podran estacionar en bateria o semi bateria, ocupant una amplada màxima d'un metre i mig, sense sobresortir de la línia exterior de l'estacionament dels altres vehicles. La separació respecte als altres vehicles ha de ser com a mínim de 50 cm.

2. Es prohibeix l'estacionament de ciclomotors i motocicletes sobre voreres, passeigs, i zones de vianants.

3. No es poden lligar o encadenar aquests tipus de vehicles a cap element estructural de la via pública, ni al mobiliari urbà, ni a cap element de finques particulars o públiques.

4. Quan s'hagi d'estacionar entre altres vehicles, es farà de tal manera que no impedeixi l'accés o sortida als vehicles ja estacionats.

Les infraccions a les normes d'aquest article tindran la consideració de lleus.

SECCIÓ SEGONA - ÀREES D'ESTACIONAMENT REGULAT

Article 29. Objecte

L'ordenança estableix mesures per a afavorir a les persones residents per poder estacionar en zones de forta demanda de places d'aparcament a la via pública per tal d'aconseguir que puguin mantenir amb normalitat la seva vida social. I fer compatible la equitativa distribució dels estacionaments entre tots els usuaris, amb la necessària fluïdesa del trànsit rodat i amb l'ús dels carrers per part dels vianants, així com l'establiment de mesures d'estacionament limitat, amb la finalitat de garantir la rotació dels estacionaments.

Article 30. Concepte

Les zones, espais o àrees subjectes a limitació horària, que s'anomenen genèricament "Àrea d'Estacionament Regulat", consistiran en espais de la via pública degudament delimitats mitjançant senyalització horitzontal i vertical, en les que l'estacionament de vehicles no es podrà perllongar més enllà del límit de temps preestablert de forma gratuïta o amb tarifes i marge temporal diferents, per a persones residents i no residents, adequades en cada cas, a cada tipus de demanda.

Article 31. Classificació

Les porcions de la via pública delimitades com a l'àrea d'estacionament regulat es podran classificar en:

- a) Zona Verda: constituïda per les porcions de la via pública, degudament delimitades i senyalitzades, on les persones residents poden estacionar.
- b) Zona Blava: constituïda per les porcions de la via pública, degudament delimitades i senyalitzades, on totes les persones usuaris poden estacionar lliurement, de manera gratuïta o previ abonament de tarifes i per temps preestablert.

Article 32. Senyalització

1. Les porcions de la via pública, les zones i els àmbits que conformin cada àrea d'estacionament regulat es senyalitzaran de forma suficientment abundant i diferenciada,



Ajuntament de Malgrat de Mar

ORDENANÇA MUNICIPAL DE CIRCULACIÓ I REGULACIÓ DE GUALS

perquè en cap cas pugui oferir dubtes a les persones usuàries sobre el fet que la plaça d'aparcament que pretén ocupar es troba a una zona sotmesa a control, com a zona verda o zona blava.

2. La senyalització horitzontal, que serà de color blau per a la zona blava i de color verd per a la zona verda, inclourà el marcatge de totes les places subjectes a control, tant en bateria com en cordó.

3. La senyalització vertical, que en tot cas indicarà l'inici i el final de la zona subjecta a control, haurà d'ajustar-se al model informat favorablement pels serveis tècnics municipals.

Article 33. Usuaris de les Àrees d'estacionament regulat

1. Podran utilitzar dites zones:

Zones Blaves: Qualsevol persona conductora d'un vehicle.

Zones Verdes: Només les podran utilitzar les persones que tinguin caràcter de resident, entenent-se per tal, aquella persona conductora de qualsevol vehicle que tributi a Malgrat de Mar i que estigui al corrent de pagament de l'impost sobre vehicles de tracció mecànica.

Així mateix podran disposar de targeta de resident, qui no tenint la condició anterior, sigui titular d'una finca o local comercial o activitat que hi hagi dins la zona, en el darrer cas, haurà de disposar dels corresponents permisos, llicències o comunicacions pertinents.

2. En el supòsit de vehicles que encara no constin al padró de l'impost sobre vehicles de tracció mecànica de l'Ajuntament de Malgrat de Mar per ser altes noves, caldrà presentar davant les dependències de l'OAC de l'Ajuntament de Malgrat de Mar la documentació del vehicle, per tal que aquest sigui incorporat a la base de dades corresponent del control de la zona verda, amb validesa des de la data de recepció de la petició.

3. Si l'interessat no ho comunica a l'Ajuntament, el vehicle es donarà d'alta, amb els conseqüents drets per al seu titular, a partir del moment de la recepció del comunicat oficial d'alta del nou vehicle de la Direcció General de Trànsit per part de l'Ajuntament de Malgrat de Mar.

4. Tindran la consideració de persona no resident les persones no incloses en els definicions dels apartats anteriors.

5. En qualsevol cas, a les zones blaves i verdes, els vehicles no poden superar les nou places, inclòs el conductor, ni els sis metres de longitud, ni 3.500 Kg de PMA (pes màxim autoritzat).

Article 34. Control

1. En la zona Blava per a tots els usuaris el control del compliment de la limitació horària es verificarà mitjançant disc de control horari o tiquet en zones blaves gratuïtes i tiquet en zones blaves de pagament. La persona usuària haurà de col·locar el disc o tiquet en lloc visible des de l'exterior, a la part interna del parabrisa davant del vehicle, prèvia la seva obtenció en els expenedors instal·lats a l'efecte.



Ajuntament de Malgrat de Mar

ORDENANÇA MUNICIPAL DE CIRCULACIÓ I REGULACIÓ DE GUALS

2. En control del compliment de la condició de persona resident en zona verda, es verificarà directament pels controladors **verificant que la targeta de resident estigui col·locada al lloc reglamentari.**

Article 35. Models i vigència dels tiquets

1. Els models de tiquets hauran de permetre la fàcil identificació de les dades rellevants del mateix, com a títol habilitat per a l'estacionament per temps limitat.
2. La vigència del disc de control horari en zones blaves gratuïtes serà màxim de dues hores d'estacionament consecutiu.
3. La vigència dels tiquets en zona blava de pagament serà màxim de dues hores d'estacionament consecutiu.

Article 36. Tarifes

La utilització de les àrees d'estacionament regulat que comportin l'obligació de pagament de taxes de conformitat amb les disposicions vigents en cada moment, seran aprovades i revisades pel Ple de l'Ajuntament de Malgrat de Mar.

Article 37. Horaris i Temporalitat

Els horaris i temporalitat de funcionament de les àrees d'estacionament regulat s'aprovaran per acord de la Junta de Govern Local del qual es farà l'oportuna publicitat i a través de la senyalització viària adequada. Igualment, la de Junta de Govern podrà establir períodes de funcionament diferenciats, d'acord amb la demanda estacional de l'estiu.

Article 38. Infraccions

1. Mantenir estacionat el vehicle en zona d'estacionament regulat havent sobrepassat el període autoritzat constitueix una infracció lleu.
2. Estacionar el vehicle en zona d'estacionament regulat sobrepassant el temps màxim de permanència a la zona constitueix una infracció lleu.
3. Estacionar el vehicle en zona d'estacionament regulat sense obtenir el tiquet obligatori o el distintiu horari que l'autoritza constitueix una infracció lleu.
4. No col·locar o fer-ho defectuosament o en lloc no visible el tiquet, distintiu horari o targeta de resident que autoritza constitueix una infracció lleu.
5. Manipulació o falsificació del tiquet o de la targeta de resident o qualsevol altra autorització habilitant d'aparcament concedida per l'Ajuntament de Malgrat de Mar constitueix una infracció greu.
6. Estacionar no coincidint la matrícula del comprovant horari i la matrícula del vehicle que consta al comprovant.

Article 39. Aixecament de la Infracció



Ajuntament de Malgrat de Mar

ORDENANÇA MUNICIPAL DE CIRCULACIÓ I REGULACIÓ DE GUALS

No obstant el que s'estableix en les disposicions anteriors, la persona usuària podrà evitar l'inici del preceptiu expedient sancionador, quan hagi estat denunciada en zones blaves de pagament, mitjançant l'abonament previst en un termini màxim de 4 hores, a partir de l'hora de la denúncia, mitjançant la utilització dels dispositius expenedors de tiquets. Aquest termini de 4 hores tindrà vigència i serà efectiu durant l'horari de funcionament de la zona blava.

Article 40. Vehicles exempts

No es troben subjectes al règim de limitació horària i l'obligació de pagament dintre de les àrees d'estacionament regulat els següents vehicles:

- Els vehicles en servei oficial, degudament identificats com a tal, que siguin propietat d'organismes de l'Estat, la Comunitat Autònoma o Corporacions Locals, que es destinin directament i exclusivament a la realització dels serveis públics de la seva competència, quan estiguin realitzant aquests serveis.
- Els vehicles destinats a l'assistència sanitària quan estiguin realitzant serveis.
- Els vehicles autoritzats temporal i justificadament per l'Ajuntament mitjançant distintiu especial i d'altres que, previ informe tècnic que justifiqui a necessitat i temporalitat de l'autorització per esdeveniments extraordinaris.
- Els vehicles autotaxi quan el conductor estigui present i pendent de recollir o baixar un viatger.
- Els vehicles de dues rodes: motocicletes, ciclomotors i bicicletes quan no hi hagi estacionament específic per aquest tipus de vehicles.
- Els conductors titulars de les targetes de persona amb mobilitat reduïda poden fer ús de les zones d'estacionament regulat sense limitacions d'acord amb el Decret que en regula l'ús.

Article 41. Gestió de l'estacionament regulat

L'activitat d'instal·lació, explotació i conservació de sistemes de regulació de places d'aparcament en vies públiques es gestionarà per l'Ajuntament mitjançant una de les formes de gestió i activitats establertes a la normativa vigent que resulti d'aplicació.

Article 42. Suspensió per raons d'interès públic

Mitjançant resolució de l'Alcaldia o òrgan en qui delegui, i per raons d'interès públic, amb motiu de celebracions esportives, populars, firals, obres, culturals i religioses, neteja viària i altres activitats anàlogues, es podrà suspendre el servei en els carrers o trams que es consideri necessari i durant el temps estrictament indispensable.

Article 43. Sancions

Aquestes infraccions, que tindran la consideració de lleus, seran denunciades pels agents de l'autoritat o pels inspectors de zona blava/verda que formularan la corresponent comunicació, que iniciarà el respectiu expedient sancionador contra el titular o el conductor del vehicle. Les infraccions seran sancionades amb l'import que s'indiqui a l'annex IV de la present Ordenança.

L'usuari a qui se li hagi retirat el vehicle amb la grua, haurà de satisfer la taxa corresponent, sens perjudici d'haver d'abonar també l'import de la sanció que li pertoqui.

CAPÍTOL V



Ajuntament de Malgrat de Mar

ORDENANÇA MUNICIPAL DE CIRCULACIÓ I REGULACIÓ DE GUALS

Zones de reserva

Article 44. Classes

L'Ajuntament autoritza zones de reserva en aquells casos en els quals l'interès públic ho exigeix.

Les zones són de:

1. Reserva d'encotxament i desencotxament.
2. Reserva d'estacionament.
3. Reserva d'estacionament o parada per a transports públics de viatgers.
4. Reserva per a contenidors de tota mena, quan siguin degudament autoritzats per a ocupar-la.

Article 45. Encotxament i desencotxament

A les zones per a encotxar-se o desencotxar-se queda prohibit l'estacionament, i només poden ser destinades a les finalitats següents:

1. Davant d'hospitals, ambulatoris i similars per a l'encotxament i desencotxament d'ambulàncies o de vehicles amb persones malaltes.
2. Davant de l'accés principal d'hotels i establiments anàlegs, per a l'encotxament i desencotxament de vehicles.

Article 46. Estacionament

Les zones de reserva d'estacionament únicament poden ser utilitzades per:

1. Vehicles de titularitat d'organismes públics.
2. Vehicles ocupats per persones amb mobilitat reduïda. En aquest cas, les zones seran de caràcter general i poden ser utilitzades per qualsevol vehicle amb targeta acreditativa, expedida pels serveis de la Generalitat de Catalunya. Excepcionalment aquests estacionaments podran ser nominatius i d'ús privat prèvia demanda, justificació i informe favorable del departament de la Policia Local. En tot cas la senyalització de l'estacionament es farà de manera horitzontal i vertical.
3. Vehicles que realitzin operacions de càrrega i descàrrega de materials de construcció per a obres que tinguin en vigència la llicència municipal. En aquest cas serà necessari el pagament de la corresponent taxa fiscal.

Article 47. Estacionament i parada per a transports públics.

1. La reserva d'estacionament de transport interurbà de viatgers a les vies urbanes es pot concedir quan no hagi terminal d'autobusos, concedida per a la Generalitat de Catalunya; i la de parada en aquells casos en els quals el seu ús i la freqüència dels servei ho justifiquin.
2. En les parades de transport públic destinades al servei del taxi, aquest vehicles hi podran romandre, únicament a l'espera de passatgers.
3. En cap moment el nombre de vehicles no podrà ser superior a la capacitat de la parada.



Ajuntament de Malgrat de Mar

ORDENANÇA MUNICIPAL DE CIRCULACIÓ I REGULACIÓ DE GUALS

Article 48. Contenidors

1. Les zones de reserva per a contenidors només es poden utilitzar per a la col·locació dels elements següents:

- a) Contenidors municipals de recollida d'escombraries i deixalles, vidres i similars.
- b) Contenidors municipals per a la retirada de mobles i objectes diversos.

2. Els indrets a la calçada destinats a la col·locació de contenidors tindran la condició de reserves d'estacionament.

Article 49. Senyalització

En les autoritzacions de les zones indicades en els articles anteriors, cal determinar si són d'horari permanent o limitat, i si regiran tots els dies de l'any o només els feiners.

Aquestes zones s'han de senyalitzar, tant vertical com horitzontalment, d'acord amb el que disposa la normativa vigent, i s'hi ha de fer constar, si fa el cas, la limitació horària i els dies d'aplicació.

Les zones de contenidors només s'han de senyalitzar horitzontalment.

Condicions i senyalització dels estacionaments per a persones amb mobilitat reduïda:

1. Els titulars de targetes de mobilitat reduïda expedides per l'Administració podran estacionar els seus vehicles, sense cap limitació de temps, en aquests espais reservats i senyalitzats exclusivament per a ells.

2. La longitud de l'estacionament reservat per a ús d'una persona amb mobilitat reduïda serà, com a màxim, de 6 metres de llargada per 2,30 metres d'amplada en els estacionaments en línia i, de 3,00 a 3,50 metres en els en bateria. (en línia 5 X 2,10 metres) (en bateria 5X 3,30 metres)

3. La reserva d'espai d'estacionament o de pas per a persones amb mobilitat reduïda (titular o no titular), es farà per mitjà d'un senyal de trànsit, (S-17 Reglament General de Circulació), o delimitant l'espai pintant de color blau (**GROC**) un rectangle en la calçada, mínim de 2 a 6 metres de llargada per 2 metres d'amplada, especialment ubicats a prop dels seus domicilis, dels seus llocs de treball o del lloc autoritzat per l'Autoritat Municipal, i en l'interior d'aquests rectangles s'hi pintarà el símbol internacional d'accessibilitat que figura a la targeta d'aparcament per a persones amb mobilitat reduïda.

4. Excepcionalment i atenent a les condicions especials de cada cas es podran autoritzar estacionaments d'ús particular per a persones amb mobilitat reduïda. En aquests casos sota el senyal abans definit haurà de constar la matrícula del vehicle autoritzat a fer ús de la zona d'estacionament reservat.

CAPÍTOL VI

Càrrega i descàrrega

Article 50. Zones de càrrega i descàrrega



Ajuntament de Malgrat de Mar

ORDENANÇA MUNICIPAL DE CIRCULACIÓ I REGULACIÓ DE GUALS

Les operacions de càrrega i descàrrega de vehicles comercials que no es puguin efectuar en l'interior d'un local, s'han de fer a les zones senyalitzades degudament per l'Ajuntament, i queda prohibit fer-ho fora d'aquestes.

En aquestes zones només es poden estacionar els vehicles comercials o autoritzats únicament mentre efectuïn aquestes operacions.

Article 51. Realització d'operacions

1. La càrrega i descàrrega de mercaderies s'ha fer a l'interior dels locals comercials i industrials, sempre que reuneixin les condicions adequades. Quan tals condicions no permetin la càrrega i descàrrega al seu interior, aquestes operacions s'han de realitzar a les zones establertes per l'Ajuntament degudament senyalitzades. Als senyals verticals hi haurà de constar els horaris i el temps màxim d'aparcament permès per dur a terme les maniobres. Al mateix temps, les zones reservades estaran senyalitzades horitzontalment a terra.

En aquelles zones que així estigui senyalitzat com a zones de càrrega i descàrrega amb obligació d'ús de disc de control horari, serà requisit imprescindible per la seva utilització la col·locació del distintiu horari al parabrises del cotxe indicant l'hora d'inici de l'estacionament.

En aquest últim cas, no es podrà sobrepassar mai la durada màxima establerta a la senyal que en cada cas senyalitzi la zona concreta.

2. Les mercaderies no es poden dipositar a la calçada ni a la vorera, sinó que s'han de transportar directament del vehicle al immoble, o a l'inrevés. En tot cas s'ha de realitzar evitant sorolls innecessaris.

3. El personal que efectuï la càrrega o descàrrega té l'obligació de deixar neta la vorera i la calçada.

4. Els repartidors, abans de les 9:00 hores poden utilitzar les zones blaves per a la realització de les tasques de càrrega i descàrrega, de forma gratuïta, emprant el mínim temps possible per a les seves funcions.

5. L'horari de càrrega i descàrrega serà el que quedi reflectit de forma clara a la senyalització vertical i només podran estacionar-se en aquestes zones mentre realitzin aquestes operacions.

6. L'Ajuntament podrà establir temps màxim permès per efectuar les operacions de càrrega i descàrrega adequant-los a necessitats específiques de les diferents zones urbanes i èpoques de l'any.

7. Resta prohibit realitzar operacions de càrrega i descàrrega fora de l'horari establert dins d'una zona o illa de vianants o d'una àrea de circulació restringida.

8. Queda prohibida la realització de tasques de càrrega i descàrrega, sense autorització municipal prèvia, dels vehicles de més de 3.500 kg de PMA, dins dels perímetres de les zones de vianants o àrees de circulació restringida.

9. La mateixa prohibició tindran els vehicles de més de 7.500 kg. de PMA en tot el casc urbà.

Article 52. Utilització de mitjans mecànics



Ajuntament de Malgrat de Mar

ORDENANÇA MUNICIPAL DE CIRCULACIÓ I REGULACIÓ DE GUALS

Per a la descàrrega de pedres, ferros o algunes altres mercaderies pesants, cal utilitzar els mitjans mecànics adequats, per tal d'evitar que es deteriori el paviment.

Si s'utilitzen carretons mecànics, cal tenir cura del seu ús, especialment quan travessin les voreres, i s'ha de donar preferència als transeünts.

Article 53. Càrrega i descàrrega fora de les zones

A les vies urbanes on no existeixi cap zona de càrrega i descàrrega a una distància de cent metres del lloc on s'hagin de realitzar aquestes operacions, cal observar les normes següents:

1. Els vehicles s'han d'alinejar al costat de la vorera, paral·lelament a la vorada, amb la seva part davantera en el sentit de la circulació, i davant del local on s'hagin d'efectuar les operacions.
2. Queda prohibit ocupar totalment o parcialment les voreres.
3. No s'ha de dificultar l'entrada i sortida dels immobles.
4. En cap cas no es pot fer la càrrega i descàrrega en doble fila, ni on és prohibida la parada.

Article 54. Autorització municipal

Cal l'obtenció d'autorització municipal per a qualsevol altra forma de càrrega i descàrrega, que no sigui de les esmentades als articles precedents.

Article 55. Mercaderies perilloses

1. La càrrega i descàrrega de mercaderies perilloses s'ha de regir per la legislació vigent en la matèria, i per tant, pel que fa als productes que determina aquesta reglamentació, és imprescindible l'obtenció del permís municipal, que fixa les condicions necessàries per a realitzar aquestes operacions.
2. Els vehicles que segons la reglamentació vigent, transporten les mercaderies esmentades, i són obligades a portar placa de color taronja, només poden circular a les hores que s'autoritzi i no poden parar-se o estacionar-se fora dels punts indicats per aquest fi.

CAPÍTOL VII

IMMOBILITZACIÓ I RETIRADA de vehicles de la via i espais públics

SECCIÓ PRIMERA. IMMOBILITZACIÓ DE VEHICLES

Article 56. Immobilització de vehicles

1. La Policia Local podrà immobilitzar vehicles d'acord amb la normativa vigent.
2. La immobilització dels vehicles es practicarà en el carrer, si hi és permès l'estacionament i no representa cap risc per a la seguretat del propi vehicle, o la de les persones o béns. Quan no sigui possible la immobilització en el carrer, o quan es consideri que no es



Ajuntament de Malgrat de Mar

ORDENANÇA MUNICIPAL DE CIRCULACIÓ I REGULACIÓ DE GUALS

garanteix l'afectiva immobilització del vehicle a la via pública, es practicarà en el dipòsit de vehicles, i les despeses de trasllat i estada aniran a càrrec del titular del vehicle.

3. La immobilització del vehicle cessarà quan desaparegui la causa que la va motivar.

Article 57. Despeses

Llevat de les excepcions legalment previstes, les despeses que s'originin com a conseqüència de la immobilització del vehicle i la seva estada al dipòsit municipal seran per compte del titular, que haurà de pagar-les o garantir aquest pagament com a requisit previ a l'aixecament de la immobilització del vehicle, sense perjudici del dret que gaudeix d'interposició de recurs.

SECCIÓ SEGONA - RETIRADA DE VEHICLES DE LA VIA PÚBLICA

Article 58. Criteris Generals

1. En tots els casos en què s'impedeixi la circulació, o bé es destorbi de manera greu, o es causin dificultats al funcionament d'algun servei públic, com també en els altres casos que preveu l'article 105 de la Llei 6/2015 de 30 d'octubre que modifica el text articulat de la Llei sobre Trànsit, circulació de vehicles a motor i seguretat vial, aprovada per RDL 339/90 de 2 de març, es pot procedir a la retirada del vehicle que en sigui la causa, i al seu dipòsit.
2. També es podran retirar els vehicles de la via pública i dipositar-lo en lloc habilitat a l'efecte, quan romangui estacionat en les zones delimitades com d'estacionament amb limitació horària, sense posar el distintiu que l'autoritza a fer-ho, o quan s'ultrapassi el doble del temps abonat.

Retirat el vehicle i dipositat al lloc habilitat a l'efecte, serà retornat a qui n'ostenti la titularitat, previ pagament de la taxa municipal establerta a l'efecte, i sense perjudici de la sanció que correspongui, que serà imposada d'acord amb el procediment establert.

3. La Policia Local també podrà retirar o desplaçar vehicles de la via pública, encara que no estiguin en infracció en cas d'emergència o necessitat. Aquestes trasllats no comportaran cap mena de despesa al titular del vehicle qualsevol que sigui el lloc on es porti.

Article 59. Despeses

1. Les despeses que origina la immobilització o la retirada del vehicle al Dipòsit municipal són a compte del titular, el qual ha d'abonar-les prèviament a la devolució del vehicle, sens perjudici del seu dret a interposar recurs.

La quantitat a abonar serà l'establerta per la corresponent taxa en l'Ordenança Fiscal Municipal.

No es cobraran despeses en els casos de sostracció i altres formes d'utilització del vehicle en contra de la voluntat del titular, degudament justificats.

2. L'estança injustificada del vehicle al Dipòsit Municipal de Vehicles originarà el pagament de les taxes corresponents per estança. Transcorreguts dos mesos (60 dies) des de la retirada del vehicle s'aplicarà el procediment establert per als vehicles abandonats.

3. La retirada del vehicle del Dipòsit Municipal només podrà fer-la el titular, o persona autoritzada degudament acreditada.



Ajuntament de Malgrat de Mar

ORDENANÇA MUNICIPAL DE CIRCULACIÓ I REGULACIÓ DE GUALS

Article 60. Suspensió de la retirada

La retirada d'un vehicle se suspendrà immediatament, si abans que la grua hagi iniciat la marxa amb el vehicle enganxat, el conductor compareix i pren les mesures necessàries per fer cessar la situació irregular en la qual es trobava, sense perjudici de l'abonament de la taxa corresponent. La suspensió de la retirada del vehicle quan aquest no hagi estat prèviament enganxat, produirà l'absència d'acreditació de la taxa, però mantindrà la denúncia per la infracció.

Article 61. Vehicles abandonats

Es pot entendre que un vehicle està abandonat i, per tant, que la seva retirada de la via urbana es procedent, quan es dona alguna de les circumstàncies següents:

1. Que quedi estacionat durant un període superior a 30 dies en un lloc determinat de la via pública, o en zona rural.
2. Que presenti indicis o desperfectes visibles que indiquin de manera clara el seu estat d'abandonament o li faltin les plaques de matrícula.
3. Que quedi dipositat durant un període superior de dos mesos (60 dies) en el Dipòsit municipal, després de la seva retirada de la via pública o immobilització, sense que el titular del mateix hagi efectuat les gestions corresponents per a la retirada del vehicle del citat dipòsit municipal. S'exceptuen els casos d'immobilització per ordre d'altres organismes oficials.
4. Les despeses corresponents de trasllat i permanència seran a càrrec del titular del vehicle.
5. En els supòsits de bicicletes i altres vehicles els quals per les seves característiques no permeten la localització del titular al no estar inscrits en cap registre que els pugui identificar, en el termini de 30 dies hàbils des de la retirada del vehicle, es considerarà residu sòlid.

CAPÍTOL VIII

Procediment sancionador en referència als capítols I a VII

Article 62. Competència

La competència per a imposar sancions per actuacions que contravinguin les normes contingudes en aquesta Ordenança Municipal de Circulació i la resta de la normativa de trànsit, circulació de vehicles de motor i seguretat viària, correspon a l'alcalde, que podrà delegar les seves atribucions en un regidor.

A més de la imposició de la sanció que correspongui, L'Ajuntament podrà adoptar les mesures escaients per a la restauració de la realitat física alterada i de l'ordre jurídic infringit, amb l'execució subsidiària a càrrec de l'infractor i l'exacció de les taxes o preus públics meritats.

Article 63. Infraccions



Ajuntament de Malgrat de Mar

ORDENANÇA MUNICIPAL DE CIRCULACIÓ I REGULACIÓ DE GUALS

1. Les accions o omissions contràries a aquesta Ordenança, que són les preceptuades pel Reglament General de Circulació i per la Llei del Trànsit i Seguretat Viària, tenen el caràcter d'infraccions administratives i es classifiquen en lleus, greus i molt greus. Seran sancionades en la forma en que es determina per la legislació vigent, excepte en els casos que puguin constituir delictes o faltes de tipologia penal, on l'administració municipal tindrà el deure d'abstenir-se mentre el Jutge no dicti sentència ferma que conclouï amb el procediment penal. Si la sentència penal és condemnatòria s'arxivarà el procediment administratiu, però si resulta ser absolutòria, l'Ajuntament podrà prosseguir amb la sanció administrativa.
2. Seran també sancionades les infraccions que, malgrat no estar previstes inicialment en aquesta Ordenança, sí que ho estiguin en qualsevol reglamentació de rang superior.
3. Amb caràcter general, per a la determinació de les possibles infraccions es prendrà com a base el quadre d'infraccions que ha previst el RDL 6/2015 de 30 d'octubre pel que s'aprova el text refós de la Llei del trànsit, circulació de vehicles a motor i seguretat vial.
4. Són infraccions lleus les comeses contra les normes que contenen la Llei de trànsit i els reglaments que la despleguen que no es qualifiquin expressament com a greus o molt greus en els apartats següents.

Article 64. Sancions

1. D'acord amb les previsions establertes a la normativa legal vigent, les infraccions se sancionaran: Les de caràcter lleu fins a 100 €, les de caràcter greu fins a 200 € i les de caràcter molt greu fins a 500 €.
2. Les quanties de les citades infraccions es fixaran seguint els criteris de proporcionalitat, gravetat i transcendència dels preceptes infringits.
3. El pagament de la sanció d'alguna de les formes previstes, posa fi al procediment, e implica la pèrdua del dret de formular al·legacions.
4. S'aplicarà la reducció econòmica a la sanció imposada d'acord amb la normativa vigent i en tot cas amb allò que estableixi la Llei de Trànsit, Circulació de Vehicles a Motor i Seguretat Viària en els terminis exigits.

Article 65. Persones responsables

1. La responsabilitat per les infraccions a allò disposat en aquesta Ordenança recaurà directament en l'autor dels fets en que consisteixi la infracció. No obstant s'estarà al previst a l'article 69 de la Llei de trànsit, circulació de vehicles a motor i seguretat vial.

Quan sigui declarada la responsabilitat dels fets comesos per un menor de 18 anys, respondran solidàriament amb ell els seus pares, tutors, acollidors i guardadors legals o de fet per aquest ordre, en raó a l'incompliment de l'obligació imposada als mateixos que comporta un deure de prevenir la infracció administrativa que sigui imputada als menors.

La responsabilitat solidària quedarà referida estrictament a la pecuniària derivada de la multa imposada.



Ajuntament de Malgrat de Mar

ORDENANÇA MUNICIPAL DE CIRCULACIÓ I REGULACIÓ DE GUALS

2. El titular del vehicle, degudament requerit per això, té el deure d'identificar veraçment el conductor responsable de la infracció i si incomplís aquesta obligació en el tràmit procedimental oportú sense causa justificada serà sancionat pecuniàriament com autor de falta molt greu.

En els mateixos termes respondrà el titular del vehicle quan no sigui possible notificar la denúncia al conductor que ell identifiqui, per causa imputable a l'esmentat titular.

Les empreses de lloguer sense conductor acreditaran el compliment de l'obligació legal d'identificar el conductor responsable de la infracció mitjançant la remissió, a l'òrgan instructor corresponent, d'un duplicat o còpia del contracte d'arrendament on quedi acreditat el concepte de conductor de la persona que figuri en el contracte. En tot cas s'haurà d'estar a l'establert a la legislació actualment prevista al RDL 6/2015 de 30 d'octubre.

Article 66. Procediment

1. El procediment sancionador es regirà: per les normes establertes a la Llei sobre trànsit, circulació de vehicles a motor i Seguretat Viària aprovada pel RDL 6/2015 de 30 d'octubre pel que s'aprova el text refós; pel RD 1428/2003, del 21 de novembre pel que s'aprova el Reglament General de Circulació; pel Reglament de procediment sancionador en matèria de trànsit, circulació de vehicles a motor i seguretat viària, aprovat per real decret 320/1994, de 25 de febrer amb les complementacions i modificacions del Reial decret 137/2000, de 4 de febrer i Reial Decret 318/2003 de 14 de març; i, amb caràcter supletori, pels principis generals recollits en la Llei 39/2015 d'1 d'octubre del procediment administratiu comú de les administracions públiques; així per com qualsevol altres normes superiors que puguin promulgar-se i que afectin el procediment sancionador en matèria de trànsit.

2. La instrucció i tramitació dels procediments sancionadors correspon, en els termes de la legislació abans esmentada, a l'òrgan municipal amb competències sobre Trànsit i, en el seu cas i en la part que correspongui segons la delegació efectuada, a l'Organisme Autònom Local de Gestió Tributària de la Diputació de Barcelona.

3. El procediment sancionador s'incoarà d'ofici per l'autoritat competent que tingui notícia dels fets que puguin constituir infraccions als preceptes d'aquesta Ordenança o a la resta de l'ordenament en matèria de trànsit de la seva competència, o mitjançant denúncia formulada pels agents de l'autoritat encarregats de la vigilància i seguretat del trànsit. Així mateix, es podrà incoar un procediment per l'autoritat competent per denúncia formulada per qualsevol persona que tingui coneixement dels fets denunciats. No obstant això, sense perjudici que els òrgans competents puguin comprovar els fets que es refereixin en el casos que puguin suposar un risc per a la seguretat viària, les denúncies de caràcter anònim seran arxivades sense que hagin d'efectuar-se ulteriors tràmits referents a això.

4. Les denúncies efectuades pels agents de la Policia Local faran fe, llevat de prova en contrari, respecte dels fets denunciats, sense perjudici del deure d'aquells d'aportar tots els elements de prova que sigui possible sobre el fet denunciat.

5. El denunciat que no estigui d'acord amb els termes de la denúncia imposada, disposarà d'un termini de vint dies naturals, per formular en el seu descàrrec un escrit d'al·legacions exposant tot el que consideri convenient per a la seva defensa i proposar o aportar les proves que estimi convenientes.



Ajuntament de Malgrat de Mar

ORDENANÇA MUNICIPAL DE CIRCULACIÓ I REGULACIÓ DE GUALS

6. L'escrit d'al·legacions es dirimirà a l'alcalde/essa de Malgrat de mar, fent constar com a mínim el número de butlletí o de notificació, la data de la denúncia i la matrícula del vehicle.

7. La proposta de resolució es presentarà per l'òrgan instructor a l'autoritat sancionadora, vist l'escrit de descàrrec i tenint en compte l'informe de l'agent denunciant quan s'escaigui. Si no es presenten al·legacions, la notificació de la denúncia tindrà el caràcter de proposta de resolució.

CAPÍTOL IX

Regulació dels guals i del règim sancionador d'aquest capítol

Article 67. Objecte

1. L'objecte d'aquesta ordenança és regular la concessió, modificació i revocació de les llicències de guals, així com les condicions i règim que hagin de complir el titulars i usuaris d'aquests espais.
2. No es podrà gaudir d'espais de domini públic destinats a gual sense la preceptiva llicència.

Article 68. Àmbit d'aplicació

La present ordenança és d'aplicació a tot el terme municipal de Malgrat de mar.

Article 69. Definició i classificació dels guals

1. S'entén per gual a la via pública, l'espai delimitat de la vorera o del vial destinat exclusivament al pas de vianants, sobre el qual es concedeix l'ús privatiu a precari a una persona per tal de fer possible l'entrada i sortida de vehicles d'un edifici o recinte.
2. Classificació: Els guals es classifiquen en:
 - a) Guals per a garatges, aparcament i cotxera: Són aquells que es sol·liciten per a locals que es destinaran habitualment a l'aparcament de vehicles, embarcacions, caravanes o remolcs.
 - b) Guals per obra: Són aquells que es sol·licitin per a la construcció o rehabilitació d'immobles i locals en l'entrada en els qual l'entrada de vehicles sigui necessària per l'objecte esmentat.
 - c) Guals locals d'ús industrial, comercial o de serveis: els locals hauran de disposar d'una superfície lliure no inferior als 40 m2 reservada permanentment i exclusiva per a les tasques de càrrega o descàrrega, excepte en aquells locals que tinguin una llicència d'activitat relacionada amb el ram del automòbil i en els establiments que necessitin efectuar la càrrega o descàrrega de pesos importants, sempre que acreditin la necessitat d'efectuar aquestes operacions i declari la denominació, nombre i ubicació dels aparells mecànics existents i que hauran de tenir la corresponent llicència.

En el cas d'activitats subjectes a reglamentacions específiques que imposin normes de seguretat o higiene per a les operacions de càrrega i descàrrega, podran no aplicar-se els mínims de superfície indicats.



Ajuntament de Malgrat de Mar

ORDENANÇA MUNICIPAL DE CIRCULACIÓ I REGULACIÓ DE GUALS

Article 70. Contingut de la llicència de gual

La llicència expressarà la seva condició d'atorgament a precari per raons d'interès públic, d'urbanització i d'ordenació del trànsit, la identificació de la persona o entitat autoritzada, la ubicació i delimitació del gual autoritzat, el termini de vigència, l'horari, les característiques de la senyalització i de la vorada, així com la resta de condicions que s'escaiguin.

Article 71. Condicions generals de la llicència de gual

1. La llicència que autoritzarà el gual tindrà caràcter discrecional i s'atorgarà a precari. L'Ajuntament es reservarà la facultat d'efectuar les modificacions que consideri necessàries, per canvi de circumstàncies en la via pública o per raons d'interès públic, sense donar, en cap cas, dret a indemnització o compensació de cap mena. Serà personal, i no es podrà transferir sense la prèvia tramitació del corresponent expedient de canvi de titularitat.
2. Només podran ser titulars de la corresponent llicència de gual:
 - a) Els propietaris del garatge o titulars de l'activitat de taller o local comercial que requereixi l'entrada d'un vehicle per a l'exercici de l'activitat.
 - b) Les comunitats de propietaris pel cas que es sol·liciti un gual per a un recinte privat on hi hagi diferents propietaris.
 - c) Els titulars de les llicències d'obra, promotors o contractistes de les obres pel cas dels guals d'obra.
3. Com a norma general els guals emparats en les llicències seran d'ús permanent, a no ser que es tracti de guals per obres o per locals comercials que tindran un ús temporal limitat que anirà de les 8 hores del matí a les 8 hores de la tarda, a no ser que s'acrediti convenientment que l'establiment ha de tenir servei 24 hores.
4. L'espai d'ús que es concedirà sobre la vorera o via de vianants tindrà una amplària igual a la de la porta d'accés al recinte més 1,0 metres, repartit en 0,50 metres per a cada costat. En aquells casos en que l'interès públic ho aconselli, es podrà augmentar aquesta amplada.
5. En carrers de menys de 4 metres de calçada, per tal de facilitar l'entrada i sortida de vehicles, i sempre que s'hagi construït el gual amb la màxima longitud que permet el punt anterior, es podrà autoritzar, previ informe favorable:
 - a) El perllongament de la senyalització horitzontal en un metre més a cada banda.
 - b) Una zona d'estacionament prohibit a l'altra banda del carrer i davant del gual dels garatges o aparcaments d'utilització pública, quan no sigui suficient el perllongament de la senyalització. Les despeses d'aquestes obres aniran a càrrec del titular de la llicència. No obstant, previ informe favorable del departament de mobilitat de la Policia Local es podrà concedir aquesta reserva en carrers de més de 4 metres de calçada si existeix impossibilitat d'entrada del vehicle o dificultat excessiva en la maniobra.
6. La longitud de la reserva tindrà una amplada igual a l'amplada de la porta i s'instal·larà de l'eix de sortida a la dreta o a l'esquerra segons sigui el sentit de la circulació en aquell carrer. Les despeses d'aquestes obres aniran a càrrec del titular de la llicència.



Ajuntament de Malgrat de Mar

ORDENANÇA MUNICIPAL DE CIRCULACIÓ I REGULACIÓ DE GUALS

7. No s'autoritzaran reserves d'espai, quan la vorera de davant tingui rampa de gual i portes de garatges o locals als que puguin accedir vehicles.
8. Quan s'autoritzi l'accés de camions de gran tonatge, el gual podrà excedir fins a dos metres i mig l'amplada de la porta.

Article 72. En relació als garatges aparcament

En els garatges aparcament es podran concedir tantes llicències de gual com accessos, d'entrada i/o sortida tinguin.

Article 73. En relació als guals per a obres i als guals per tallers o locals comercials

1. En el cas que es sol·liciti una llicència de gual per a una obra o similar, es podrà concedir amb caràcter temporal, com a màxim durant la vigència de la llicència d'obres.
2. En el cas que es sol·liciti una llicència per taller o local comercial, s'haurà d'acreditar que efectivament per a l'exercici de l'activitat empresarial és imprescindible que el vehicle pugui entrar al local, sempre i quant la normativa urbanística permeti aquest ús.
3. Un cop concedida la llicència de gual, aquesta no esdevindrà efectiva fins que el seu titular no hagi satisfet a l'Ajuntament les taxes establertes en l'Ordenança Fiscal i altres conceptes fiscals que en cada moment siguin exigibles.
4. En el cas de tallers o locals comercials, quan es doni de baixa l'activitat quedarà automàticament revocada l'autorització de gual.
5. En cap cas, es permetrà al titular del gual del taller o local comercial estacionar el vehicle de l'empresa davant de la façana de l'empresa on hi hagi el gual, atès que aquest lloc ha de quedar lliure i expedit en tot cas i moment. En cap cas, es pot fer un mal ús d'aquest gual en aquest sentit, i per tant, en el moment que es determini que es fa un abús de l'autorització, s'incoarà expedient per la revocació de la mateixa, sense perjudici de les infraccions en les que pugui incórrer en relació a la seguretat vial.

Article 74. Drets dels titulars

1. Tenen un dret a precari d'ús del gual en les condicions que estableixi la llicència.
2. A reclamar de l'Administració l'adopció de mesures per tal de restablir les condicions normals d'ús del gual en cas d'obstaculització del mateix per altres vehicles o objectes.

Article 75. Obligacions dels titulars

El titular del gual estarà obligat a:

1. Recepcionar la senyalització que l'Ajuntament estableixi com obligatòria, quedant anul·lada qualsevol altra senyalització diferent a la lliurada per l'Ajuntament.
2. Col·locar en lloc visible la placa senyalitzadora numerada que els subministrerà l'Ajuntament. Aquesta placa serà vàlida només per a l'adreça que consti a la llicència.



Ajuntament de Malgrat de Mar

ORDENANÇA MUNICIPAL DE CIRCULACIÓ I REGULACIÓ DE GUALS

3. Facilitar l'accés dels agents i tècnics municipals en accions inspectores prèvies a l'atorgament de la llicència i en qualsevol altre moment de comprovació del correcte ús per part de l'administrat.
4. Renovar el paviment quan l'Ajuntament li ho exigeixi, o resulti malmès per la negligència seva o dels seus usuaris.
5. Efectuar en el gual, al seu càrrec, quantes obres ordinàries i extraordinàries ordeni l'Ajuntament.
6. L'operació de substitució de la vorada, anirà a càrrec del titular de la llicència i serà supervisada pels tècnics de l'Ajuntament. La vorera s'haurà adaptar als criteris tècnics homologats per l'Ajuntament, les característiques de la qual es facilitaran amb la llicència.
7. Retornar la vorera i vorada al seu estat original un cop s'hagi anul·lat o extingit la llicència de gual. Les obres de construcció, reparació, senyalització o supressió del gual s'executaran a càrrec del titular de la llicència.
8. A fer efectives les obligacions de naturalesa econòmica que s'estableixin en les ordenances fiscals.

Article 76. Prohibicions

1. No és permesa la construcció de rampes, la instal·lació d'elements mòbils com cossos de fusta, metàl·lics, i la col·locació de rajoles o similars. Tan sols és permesa la utilització momentània d'elements mòbils, limitats al moment d'entrada o sortida del vehicle al recinte, amb obligació de retirar-los tan bon punt hagi finalitzat aquesta maniobra.
2. No es permet cap modificació de la vorera i la calçada fora d'allò que estableix al respecte aquesta Ordenança, és a dir, l'estrictament necessària per a la correcta adaptació de la vorada de la vorera.
3. No es podrà efectuar cap tipus de modificació de la senyalització del gual si aquesta no està prevista en les condicions de la llicència i no està homologada per l'Ajuntament, ni senyalitzar l'existència d'un gual sense tenir concedida la corresponent llicència.
4. Cap vehicle podrà estacionar davant dels guals, ni tan sols els del titular o titulars de la llicència. Es permetrà la parada de vehicles davant dels guals, sempre i quan en el vehicle hi hagi el conductor, a fi i efecte de poder-lo desplaçar immediatament en el cas que algun vehicle necessiti utilitzar el gual.

Article 77. Requisits per a l'obtenció de la llicència de gual

Cal presentar els següents documents al registre general de l'Ajuntament:

1. Instància de model normalitzat i signada per la persona interessada. En el cas de sol·licituds a nom de comunitats de propietaris o societats mercantils, laborals o civils, s'haurà d'acreditar la representació.
2. Nombre de places existents per planta, pel cas de garatges cotxera.
3. Document acreditatiu de la constitució de la fiança.



Ajuntament de Malgrat de Mar

ORDENANÇA MUNICIPAL DE CIRCULACIÓ I REGULACIÓ DE GUALS

4. Rebut acreditatiu de l'abonament de la taxa de tramitació prevista a l'ordenança fiscal.
5. Disposar de llicència d'activitats o comunicació prèvia.

Article 78. Documentació específica

1. Requisits per garatges aparcaments / cotxera:
 - a) Quan sigui el cas, certificat de l'acord de la junta de propietaris en el qual es resol de sol·licitar la llicència.
 - b) Acreditació de la representació de la comunitat de propietaris
2. Requisits pels guals dels locals comercials:
Hauran d'acreditar que disposen de la llicència d'activitats específica i que per a l'exercici de la mateixa, és imprescindible que puguin entrar un vehicle al local.

Article 79. Sol·licitud de modificacions, canvi de titularitat i baixa de les llicències

1. Les ampliacions d'amplada dels guals, de longitud dels estacionaments reservats, la transmissió de la titularitat de la llicència, i la baixa d'aquestes, requeriran la prèvia autorització municipal, que haurà de ser sol·licitada pel titular de la llicència amb justificació dels motius de la seva petició.
2. La tramitació de les sol·licituds esmentades estaran sotmeses a:
 - a) L'abonament de les taxes de tramitació fixades a l'ordenança fiscal, excepció feta de les reduccions d'amplada i de longitud dels estacionaments reservats.
 - b) Estar al corrent de les taxes de manteniment del gual.
 - c) L'Ajuntament podrà demanar les justificacions documentals i fer les comprovacions prèvies que cregui convenients. Sense perjudici d'això, el canvi de titularitat de la llicència requerirà la justificació de la propietat, dret a ús del gual afectat o la vinculació a l'indret.
 - d) La resolució de baixes, requerirà la prèvia realització de les accions materials necessàries per modificar la configuració i senyalització física del gual que anirà a càrrec del titular de la llicència.

Article 80. Procediment de concessió de llicències

1. Rebuda la sol·licitud amb la documentació justificativa, el servei corresponent procedirà a analitzar la seva suficiència en el termini de 15 dies.
2. La sol·licitud de llicència no autoritza la utilització o ús de l'espai objecte de la sol·licitud.
3. En el cas que es detectin deficiències es requerirà al sol·licitant perquè abans de 10 dies les esmeni.
4. Els serveis d'inspecció municipals emetran informe preceptiu previ a la concessió de la llicència, podent realitzar les visites d'inspecció i les comprovacions que creguin convenient s dels recintes i dels indrets pels quals es sol·licita la llicència.
5. En el termini màxim de dos mesos des de la data de sol·licitud, es dictarà resolució autoritzant o denegant la llicència, amb indicació de les modificacions que calgui efectuar.



Ajuntament de Malgrat de Mar

ORDENANÇA MUNICIPAL DE CIRCULACIÓ I REGULACIÓ DE GUALS

6. Transcorregut el termini de dos mesos sense recaure resolució, s'entendrà desestimada la sol·licitud.
7. Un cop atorgada la llicència, es lliurarà per part de l'Ajuntament al seu titular la placa de gual i es procedirà si s'escau a la primera instal·lació de la senyalització viària oportuna, essent de compte i càrrec de l'interessat la instal·lació de la placa de gual.

El manteniment de la senyalització viària del gual serà de compte i càrrec del titular de la llicència, encara que les obres de manteniment es duren a terme per part dels serveis municipals.

Article 81. Mesures de reposició

1. Les persones que per frau o negligència modifiquin les condicions originàries de la via per tal de fer-ne un ús o ocupació que no es pugui legalitzar mitjançant llicència, estaran obligats a reposar les condicions de la via a l'estat anterior al de la seva modificació o transformació.
2. En el cas de no procedir a la reposició ordenada en el termini conferit, ho executarà subsidiàriament l'Ajuntament, que podrà reclamar per via executiva a l'autor del actes les despeses originades, cas de no abonar-les en via voluntària.

Article 82. Abonaments de taxes

La manca de pagament –en els períodes fixats– de les taxes establertes en les ordenances fiscal que gravin el manteniment de la senyalització o l'ocupació dels espais objecte d'aquesta ordenança, comportarà la immediata retirada per l'Ajuntament de la senyalització de l'espai que es tracti. Aquest procediment serà independent del procediment de constrenyiment per a l'exacció de les corresponents taxes fixades per les Ordenances Fiscals.

Article 83. Senyalització per als guals

1. Els guals es senyalitzaran mitjançant senyals verticals, fixant una placa en material durable, en la qual figurarà un número que serà assignat per l'Ajuntament, i es podrà complementar amb marques horitzontals a la calçada amb pintura de color groc, als carrers on estigui autoritzat l'estacionament.
2. Com a norma, es col·locarà a la façana de l'immoble o local la senyalització vertical establerta en el punt primer, situada a la banda dreta de la porta d'accés al garatge, quan coincideixin dos gual consecutius els del costat dret col·locaran la placa a la banda dreta de la porta i les del costat esquerre la col·locaran a l'esquerra de la porta, però sempre tan a prop d'aquesta com sigui possible, i en cas que no hi hagués espai disponible a la façana es podrà col·locar, de forma excepcional, en la mateixa porta d'accés. La placa de gual haurà d'estar situada a una alçada del terra que mai podrà ser inferior a 2'20 metres ni superior a 3'50 metres.
3. Davant dels accessos autoritzats es podrà pintar a la calçada, a una distància de 30 cm de la vorada i paral·lela a aquesta, una línia discontinua de 10 cm d'ample en forma d'U amb pintura de color groc (segons norma UNE- 48103 referència B-502).
4. Queda prohibida qualsevol altra senyalització referent a la llicència d'accés de vehicles.

**Article 84.** Classificació de les infraccions i de les sancions

Les infraccions es classifiquen en: Molt greus, greus, i lleus.

1. Són infraccions molt greus:

- a) L'aprofitament o simulació d'un gual sense la llicència preceptiva, quan aquest fet hagi comportat l'exercici de potestats administratives envers altres vehicles o terceres persones.
- b) La senyalització o modificació d'aquesta, en contra de les condicions originàries de la llicència de gual concedida, quan comporti l'exercici de potestats administratives envers altres vehicles o terceres persones.
- c) La comissió de dues infraccions greus en el període d'un any
- d) Les infraccions molt greus seran sancionades amb multa, que pot anar de 301 € a 600 €, i fins i tot podrà comportar la revocació i pèrdua de la llicència.

2. Són faltes greus:

- a) Accedir des de la calçada als immobles mitjançant rampes d'instal·lació provisional, o altres elements mòbils sense haver obtingut una autorització especial.
- b) Traslladar, amb motiu de la construcció d'un gual, senyals de circulació, arbres o altres elements de mobiliari urbà sense haver rebut la preceptiva autorització ni les instruccions pertinents per part dels serveis municipals.
- c) No complir els requisits de senyalització de gual previstos en aquesta ordenança.
- d) Construir el gual sense tenir en compte les prescripcions tècniques previstes en la present ordenança.
- e) No complir qualsevol de les obligacions previstes a l'article 76 d'aquesta ordenança.
- f) La senyalització i modificació de la senyalització quan suposi un major aprofitament no ajustat a la llicència concedida o a les ordres de l'Ajuntament.
- g) La comunicació dolosa de dades falses o inexactes a l'Ajuntament per a l'obtenció de la llicència de gual.
- h) Utilitzar la placa numerada en un lloc diferent de l'autoritzat.
- i) L'aprofitament o simulació d'un gual o zona reservada d'estacionament sense la llicència preceptiva.
- j) Modificar la vorera i/o vorada de manera diferent a allò indicat pels serveis municipals.
- k) Modificar la calçada o fer un ús indegut de la llicència.
- l) La manca reiterada de compliment de les instruccions i ordres donades per l'Ajuntament
- m) La negativa o resistència a la labor inspectora i de vigilància de l'administració.
- n) La comissió de dues infraccions lleus en el període d'un any.
- o) L'ús fraudulent d'un gual per estacionar el vehicle davant del garatge o local.
- p) Les infraccions greus seran sancionades amb multa que pot anar de 101 € a 300 €, i pèrdua de la fiança dipositada.

3. Són faltes lleus:

- a) La senyalització del gual de forma diferent a la que correspon d'acord amb la llicència concedida o les ordres de l'Ajuntament.
- b) La modificació de la senyalització del gual sense adaptar-se a la llicència concedida o les ordres de l'Ajuntament.
- c) No comunicar a l'Ajuntament la pèrdua o sostracció de la placa de gual en el termini de dos mesos.
- d) Les infraccions lleus seran sancionades amb multa de fins a 100 € i/o advertiment.



Ajuntament de Malgrat de Mar

ORDENANÇA MUNICIPAL DE CIRCULACIÓ I REGULACIÓ DE GUALS

Article 85. Graduació de les sancions

Les sancions seran graduades en especial, en atenció als següents criteris:

- a) L'existència d'intencionalitat o reiteració.
- b) La naturalesa dels perjudicis causats.
- c) La reincidència en la comissió, en el termini d'un any, de més d'una infracció de la mateixa naturalesa, quan així s'hagi declarat mitjançant resolució ferma.

Article 86. De la responsabilitat

- a) La responsabilitat per les infraccions a tot allò disposat en aquesta ordenança, recaurà directament en l'autor del fet en que consisteixi la infracció, i subsidiàriament en la persona física, jurídica o comunitat de propietaris titular de la llicència.
- b) En els supòsits en que hagi operat una transmissió dels drets que recauen sobre l'immoble o activitat que van justificar la concessió de la llicència, seran responsables solidaris l'autor i el titular de l'immoble o activitat, encara que no s'hagi efectuat canvi de nom de la llicència.

Article 87. Competència sancionadora

La sanció de les infraccions previstes al present capítol així com la disposició de les mesures cautelars i de reposició previstes correspondrà a l'Alcalde, sense perjudici de la delegació que pugui conferir-se als Regidors integrants en el Govern Municipal.

Les infraccions contra les disposicions d'aquest capítol seran sancionades instruint l'expedient, abreujat si s'escau, en què es garantirà l'audiència a l'interessat, aplicant el procediment sancionador aprovat pel Real Decret 320/1994, de 25 de febrer, pel que s'aprova el Reglament de procediment sancionador en matèria de tràfic, circulació de vehicles a motor i seguretat vial, i el procediment sancionador aprovat pel Decret 278/1993, de 9 de novembre. L'activitat i la competència sancionadora no poden incórrer en el màxim òrgan.

Article 88. Mesures cautelars

L'òrgan competent per a la incoació del procediment sancionador pot adoptar, mitjançant resolució motivada, les mesures cautelars de caràcter provisional que siguin necessàries per a la bona finalitat del procediment, evitant el manteniment dels efectes de la infracció i imposant les exigides pels interessos generals.

- En aquest sentit podrà acordar la retirada d'objectes, materials, utensilis o productes amb què s'estigués cometent o s'hagués comès la infracció.
- Aquestes mesures, un cop adoptades hauran de ser mantingudes, modificades o aixecades per l'òrgan que resolgui l'expedient.



Ajuntament de Malgrat de Mar

ORDENANÇA MUNICIPAL DE CIRCULACIÓ I REGULACIÓ DE GUALS

Disposició addicional

En tot allò que no estigui previst en aquesta ordenança s'aplicarà el que disposa el Reial Decret Legislatiu 6/2015, de 30 d'octubre, pel qual s'aprova el Text refós de la Llei sobre trànsit, circulació de vehicles a motor i seguretat viària, així com pel Reial Decret 1428/2003, de 21 de novembre.

Disposició derogatòria

Aquesta Ordenança modifica l'anterior ordenança de circulació de Malgrat de Mar i qualsevol norma de rang igual o inferior en tot allò que la contradigui manifestament.

Disposició final primera

En les infraccions no regulades o no sancionades per la present ordenança serà d'aplicació la legislació general o específica de rang superior vigents en el moment de la infracció.

Disposició final segona

Aquesta Ordenança entrarà en vigor als quinze dies hàbils de la publicació completa del text al Butlletí Oficial de la Província.



Ajuntament de
Malgrat de Mar

ORDENANÇA MUNICIPAL DE CIRCULACIÓ I REGULACIÓ DE GUALS

ANNEX 1.

VALORS LÍMIT D'EMISSIÓ DE SOROLL DELS VEHICLES DE MOTOR I DELS CICLOMOTORS.

1. Àmbit d'aplicació

Aquest annex és d'aplicació a l'emissió sonora dels vehicles de motor i els ciclomotors en circulació i s'avalua en cadascun dels vehicles mitjançant la prova a vehicle aturat.

2. Valors límit d'emissió

El valor límit d'emissió sonora d'un vehicle de motor en circulació s'obté sumant 4 dB(A) al nivell d'emissió sonora que figura a la fitxa d'homologació del vehicle, corresponent a l'assaig a vehicle aturat.

Si la fitxa de característiques d'un vehicle corresponent, atesa la seva antiguitat o per altres raons, no indica el nivell d'emissió sonora per a l'assaig a vehicle aturat, l'Administració competent en l'homologació i la inspecció tècnica de vehicles l'ha de facilitar d'acord amb les seves bases de dades o l'ha de determinar, una vegada ha comprovat que el vehicle és en perfecte estat de manteniment, d'acord amb el mètode de mesurament establert en el procediment d'homologació aplicable al vehicle, segons la reglamentació vigent.

Tant el nivell d'emissió sonora obtingut com el règim del motor en el moment de la prova s'anotaran dins de la casella d'informacions de la targeta d'inspecció tècnica de vehicles del vehicle perquè es puguin prendre com a valor de referència per determinar el valor límit d'emissió definit al punt 2.

El nivell d'emissió sonora corresponent a l'assaig a vehicle aturat d'un ciclomotor, quan no figura a la fitxa d'homologació, és de 87 dB(A).

3. Compliment

Es considera que es respecten els valors límit d'emissió quan el valor determinat no supera els valors establerts en aquest annex.

4. Determinació del nivell d'emissió

El nivell d'emissió es determina mitjançant mesurament segons el mètode de vehicle aturat establert per les directives 96/20/CEE per als vehicles de quatre o més rodes i 97/24/CEE per als vehicles de dues o tres rodes, ciclomotors i quadricicles lleugers i pesants, o les que les substitueixin.

1. Condicions de mesurament

Abans de procedir als mesuraments, s'ha de comprovar que el motor del vehicle és a la temperatura normal de funcionament i que el comandament de la caixa de canvi és en punt mort.

Si el vehicle disposa de ventiladors amb comandament automàtic, s'ha d'excloure qualsevol intervenció sobre aquests dispositius en mesurar el nivell sonor.

S'accelera progressivament el motor fins a assolir el règim de referència, en revolucions per minut, rpm, que figura a la fitxa d'homologació del vehicle o a la seva targeta d'inspecció tècnica de vehicles. Un cop assolit aquest punt s'ha de deixar, de sobte, l'accelerador a la posició de ralenti.



Ajuntament de Malgrat de Mar

ORDENANÇA MUNICIPAL DE CIRCULACIÓ I REGULACIÓ DE GUALS

El nivell sonor s'ha de mesurar durant un període de funcionament en què el motor es mantindrà breument a un règim de gir estabilitzat, i durant tot el període de desacceleració.

2. Condicions mínimes de l'àrea on es realitzi el mesurament.

Els mesuraments s'han de fer en una zona que no estigui subjecta a perturbacions acústiques importants. Són especialment adequades les superfícies planes que estiguin recobertes de formigó, asfalt o qualsevol altre revestiment dur i que tinguin un alt grau de reflexió. La zona ha de tenir la forma d'un rectangle de, com a mínim, tres metres al voltant del vehicle i no hi ha d'haver cap obstacle important dins d'aquest rectangle.

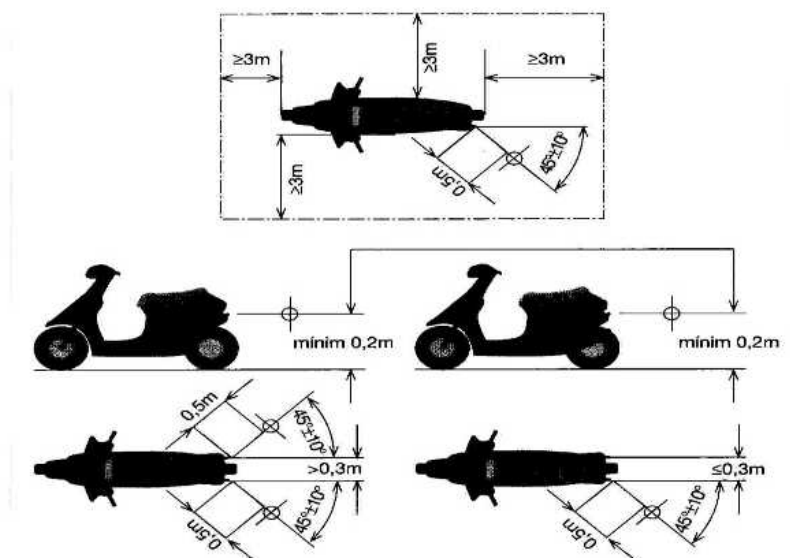
El nivell de soroll residual ha de ser, com a mínim, 10 dB(A) inferior al nivell sonor del vehicle que s'avalua.

3. Mesuraments

La posició de l'instrument de mesurament s'ha de situar d'acord amb les figures que es mostren i respectant els condicionants següents:

Distància al dispositiu d'escapament:	0,5 m
Alçada mínima des del terra	> 0,2 m per damunt de la superfície del terra
Orientació de la membrana del micròfon:	45° en relació amb el pla vertical en què s'inscriu la direcció de sortida dels gasos d'escapament

Figura 1. Posició de l'instrument de mesurament en ciclomotors, motocicletes i quadricicles

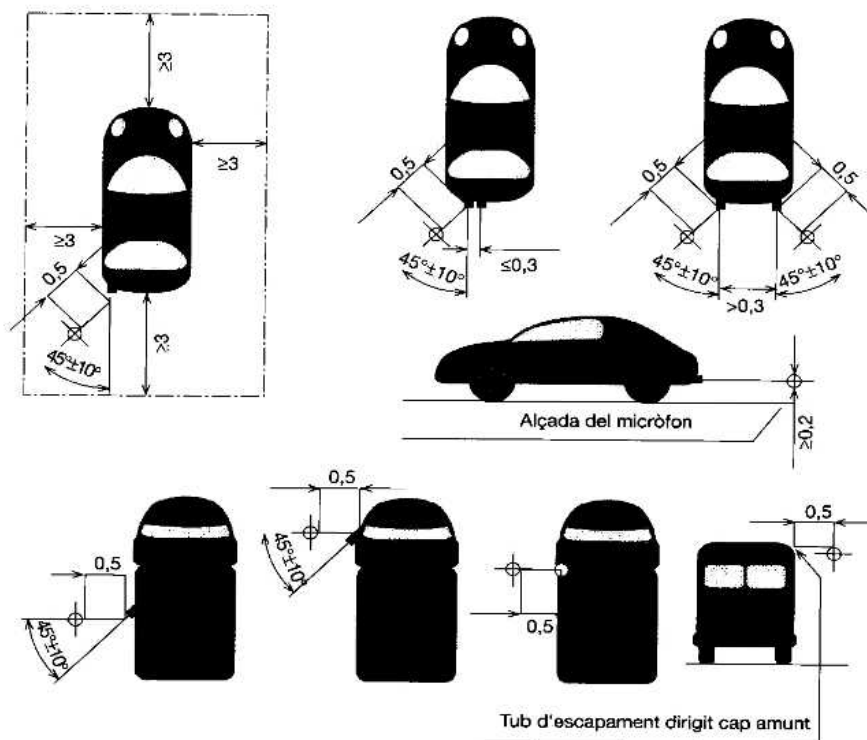




Ajuntament de
Malgrat de Mar

ORDENANÇA MUNICIPAL DE CIRCULACIÓ I REGULACIÓ DE GUALS

Figura 2. Posició de l'instrument de mesurament en vehicles automòbils



El valor del nivell L_{AFmax} s'ha d'arrodonir amb l'increment de 0,5 dB(A), i s'ha de prendre la part sencera com a valor resultant.

S'han de realitzar, com a mínim, tres mesuraments, i es consideren vàlids quan la diferència entre els valors extrems és menor o igual a 3 dB(A).

Per a ciclomotors de dues rodes, el nivell d'emissió és la mitjana aritmètica dels 3 valors que compleixin aquesta condició.

Per als altres vehicles, el nivell d'emissió sonora és el valor més alt dels tres mesuraments.



Ajuntament de
Malgrat de Mar

ORDENANÇA MUNICIPAL DE CIRCULACIÓ I REGULACIÓ DE GUALS

ANNEX 2:

NIVELLS DE REFERÈNCIA I CIRCUMSTÀNCIES DE CARÀCTER ATMOSFÈRIC QUE HAN DE CONCÓRRER PER DECLARAR UN VEHICLE DE MOTOR D'EXPLOSIÓ O DE COMBUSTIÓ NO APTA PER CIRCULAR

Els vehicles de motor que circulin dins els límits del terme municipal de Malgrat de mar no podran emetre a l'atmosfera nivells de gasos superior als límits permesos. Es declararan en situació desfavorable els vehicles de motor que sobrepassin els valors indicats.

Els valors considerats en aquest annex per declarar la situació desfavorable d'un vehicle són superiors als establerts a les Directives 92/55 i 96/96, per tal d'absorbir, a favor de l'usuari del vehicle, les possibles errades de mesura pròpies dels aparells i dels procediments, així com les possibles diferències de mesura derivades de les condicions atmosfèriques del lloc on s'efectua la inspecció

1. Nivells de CO

1. Els vehicles de motor (excepte motocicletes) proveïts de motor d'explosió no podran, al ralenti, evacuar a l'atmosfera gasos amb un CO superior als límits permesos

Vehicles matriculats per primera vegada:

a) abans de l'01-10-1986	màxim	5,5 %
b) entre l'01-10-1986 i el 1-1-1993	màxim	4,5 %
c) a partir de l'01-01-1993 (*)	màxim	1,5 %

(*) Els vehicles fabricats sense catalitzador abans de l'1-1-1993, que estaven en estoc, es van poder matricular posteriorment a la data indicada. Aquests vehicles els són d'aplicació un màxim de 4,5 % de CO.

2. En els vehicles amb catalitzador, a més, es mesurarà el valor lambda amb un ralenti accelerat del motor a més de 2.000 rpm, i aquest valor no podrà situar-se fora del marge $1 \pm 0,06$ (mínim 0'94, màxim 1,06).

2. Opacitat de gasos

Els vehicles proveïts de motor de combustió no podran, al ralenti accelerat, evacuar a l'atmosfera gasos amb una opacitat superior als límits permesos. Per tal de saber el valor d'opacitat dels gasos evacuats per aquests vehicles, seran sotmesos a una prova que pot constar fins a tres preses de mesura, repetides i consecutives.



Ajuntament de Malgrat de Mar

ORDENANÇA MUNICIPAL DE CIRCULACIÓ I REGULACIÓ DE GUALS

Es declararà el vehicle apte per circular si en qualsevol de les tres mesures el valor obtingut, en motors atmosfèrics, no sobrepassa de 2.25 m-1; i en motors sobrealimentats, de 2.75 m-1.

També es declararà apte per circular el vehicle inspeccionat quan la mitjana dels tres valors obtinguts estigui entre 2.25 i 2.5 m-1 inclòs, per als motors atmosfèrics; o entre 2.75 i 3.00 m-1 inclòs, per als motors sobrealimentats. Es podrà declarar no apte per circular el ciclomotor o motocicleta que emeti a l'atmosfera gasos o fums perfectament visibles i de forma continuada (vapors d'oli).

3. Denúncia

Després d'efectuar la prova de contaminació atmosfèrica, la Policia Local, declararà el vehicle de motor o ciclomotor no apte per circular, si ha superat els nivells dels valors corresponents, i formularà una denúncia al conductor segons l'article 7 del Reglament general de circulació, sense perjudici que immediatament es pugui immobilitzar i dipositar el vehicle que presenti unes deficiències greus en el dispositiu de control d'emissions de gasos per tal d'evitar que circuli per la via pública.

La persona infractora haurà de fer arranjar les deficiències tècniques que han provocat la declaració del vehicle no apte per circular.

Ajuntament de
Malgrat de Mar

ORDENANÇA MUNICIPAL DE CIRCULACIÓ I REGULACIÓ DE GUALS

ANNEX 3

QUADRE D'INFRACCIONS I SANCIONS DE CIRCULACIÓ

O.M.C	DESCRIPCIÓ	IMP.	B	Q	IMP. B.
1. Activitats prohibides					
11.1	Circular per la vorera o zona de vianants amb un monopati, patins, patinets, tricicles, bicicletes o aparells semblants fent ziga-zagues o altres maniobres que destorbin a la resta d'usuaris de la via.	80,00 €	Sí	LL	40,00 €
11.2	Fer ús de cotxets, motos, patins o similars dotats de motors d'escassa potència que els faci ser considerats joguines, per les vies on hagin de circular vehicles.	80,00€	Sí	LL	40,00 €
11.4	Posar-se o suspendre's de qualsevol part d'un vehicle en marxa, així com estar plantat en els vehicles sense capota.	80,00 €	Sí	LL	40,00 €
14.a	Romandre més de 20 minuts els vehicles amb autorització d'accés a la zona de vianants	80,00 €	Sí	LL	40,00 €
14.b	Accedir o sortir de la zona de vianants per un lloc diferent al que tinguin autoritzat.	80,00 €	SI	LL	40,00 €
14.c	Incomplir les condicions d'autorització establertes al decret de concessió de la llicència.	80,00 €	Si	LL	40,00 €
17.2	Circular en bicicleta per vorera fora dels casos legalment permesos.	80,00 €	Si	LL	40,00 €
17.3.3 a)	No respectar un ciclista la prioritat de pas d'un vianant	80,00 €	Sí	LL	40,00 €
17.3.3 c)	Circular en bicicleta efectuant maniobres que afectin o puguin afectar la seguretat d'altres usuaris.	80,00 €	Sí	LL	40,00 €
17.3.3 d)	Circular en bicicleta per zones de vianants sense adequar la velocitat a la dels vianants o sense tenir precaució a la sortida de vianants des de l'interior dels immobles	80,00 €	Sí	LL	40,00 €
17.3.2 a)	Conduir una bicicleta recolzat únicament en una roda	80,00 €	Sí	LL	40,00 €
17.3.2 b)	Circular en bicicleta remolcat per altres vehicles	80,00 €	Sí	LL	40,00 €
17.3.2 e)	Conduir una bicicleta portant objectes o paquets que impedeixin o dificultin la conducció.	80,00 €	Sí	LL	40,00 €
17.2.3	Circular en bicicleta en sentit contrari a l'establert.	80,00 €	Sí	LL	40,00 €
17.4	Circular en bicicleta sense els elements reflectants reglamentaris.	80,00 €	Sí	LL	40,00 €
17.7 a)	Lligar la bicicleta a arbres, faroles o altre tipus de mobiliari urbà.	80,00 €	Sí	LL	40,00 €
18.1.2 (1)	Circular en VMP o bicicleta de pedaleig assistit per voreres, andanes, passeigs o zones peatonalitzades	80,00 €	Sí	LL	40,00 €
18.1.2 (2)	Circular en VMP o bicicleta de pedaleig un menor de 16 anys	80,00 €	Sí	LL	40,00 €
18.1.2 (3)	Portar en un VMP un passatger o anar dues o més persones	80,00 €	Sí	LL	40,00 €
18.1.2 (8)	Circular en VMP o bicicleta de pedaleig sense disposar de timbre	80,00 €	Sí	LL	40,00 €
18.1.2 (9)	Circular en VMP o bicicleta de pedaleig sense llums en condicions de poca visibilitat o adverses o de nit.	80,00 €	Sí	LL	40,00 €
18.1.2 (11)	Circular en VMP o bicicleta de pedaleig no respectant la prioritat dels vianants	80,00 €	Sí	LL	40,00 €
18.1.2 (12 i 14)	Circular en VMP o bicicleta de pedaleig no respectant la distància d'un metre respecte els vianants o les façanes.	80,00 €	Sí	LL	40,00 €
18.1.2 (13)	Circular en VMP o bicicleta de pedaleig fent maniobres que afectin la seguretat de les persones	80,00 €	Sí	LL	40,00 €
18.1.2 (15)	Circular en VMP o bicicleta de pedaleig a més de 25 km/h	200 €	Sí	G	100 €

Ajuntament de
Malgrat de Mar

ORDENANÇA MUNICIPAL DE CIRCULACIÓ I REGULACIÓ DE GUALS

18.1.2 (16)	No respectar les normes d'estacionament dels VMP o bicicleta de pedaleig	80,00 €	Sí	LL	40,00 €
18.1.2 (17)	No portar QR els VMP	200 €	Sí	G	100 €
18.1.4 (c)	No disposar el VMP o bicicleta de pedaleig pertanyent a empresa de lloguer assegurança de responsabilitat civil	500 €	Sí	MG	250 €
18.1.4 (d)	No portar casc en un VMP o bicicleta de pedaleig llogada	200 €	Sí	G	100 €
20.3.1 a)	Circular amb la bicicleta o el vehicle de mobilitat personal o amb el cycle de més de dues rodes incomplint les normes establertes en matèria de limitacions de velocitat, quan no sigui molt greu	200€	Sí	G	100 €
20.3.1 b)	Circular amb la bicicleta o el vehicle de mobilitat personal o el cycle de més de dues rodes sense tenir l'edat permesa per poder-ho fer.	200€	Sí	G	100€
20.3.1 c)	Incomplir l'obligació d'identificar la bicicleta o el vehicle de mobilitat personal o el cycle de més de dues rodes o de registrar-lo, quan així estigui establert per la normativa aplicable	200€	Sí	G	100€
20.3.1 d)	Circular amb la bicicleta o vehicles de mobilitat personal o el cycle de més de dues rodes que no compleixin amb els requisits exigits per normativa d'aplicació	200€	Sí	G	100€
20.3.2 a)	Circular amb la bicicleta o el vehicle de mobilitat personal o amb el cycle de més de dues rodes incomplint les normes establertes en matèria de limitacions de velocitat excedint en més d'un 50% la velocitat màxima autoritzada	500€	Sí	M	250€
20.3.2 b)	Circular amb la bicicleta o el vehicle de mobilitat personal o amb el cycle de més de dues rodes de forma temerària	500€	Sí	M	250€
20.3.2 c)	Circular amb la bicicleta o el vehicle de mobilitat personal o amb el cycle de més de dues rodes posant en perill la seguretat de vianants	500€	Sí	M	250€
20.3.2 d)	Circular amb la bicicleta o el vehicle de mobilitat personal o amb el cycle de més de dues rodes per vies o zones prohibides	200€	Sí	G	100€
20.3.2 e)	Circular amb la bicicleta o el vehicle de mobilitat personal o amb el cycle de més de dues rodes amb taxes d'alcohol superior a les establertes reglamentàriament, o amb presència de drogues	500€	Sí	M	250€
20.3.2 f)	No contractar l'assegurança de responsabilitat civil que cobreixi els danys a tercers, als passatgers dels vehicles i els danys i perjudicis que es puguin derivar amb caràcter subsidiari per l'ús d'aquells vehicles i cycles que en facin els usuaris i usuàries als quals els cedeixin o lloguin, quan sigui obligatori	500€	Sí	M	250€
21.1	Netejar vehicles a la via pública.	60,00€	Sí	LL	30,00 €
21.2	Reparar vehicles a la via pública.	80,00 €	Sí	LL	40,00 €
21.3	Llençar voluntàriament a la via, líquids que puguin despendre vapors inflamables.	80,00 €	Sí	LL	40,00 €
22.1	a. Fer ús de llurs dispositius acústics en tot el terme municipal, excepte en cas de perill immediat d'accident i sempre que l'avis no pugui fer-se per cap altre mitjà. b. Forçar les marxades dels vehicles produint sorolls molestos, com ara fer acceleracions innecessàries o forçar el motor en circular en pendents. c. Donar voltes innecessàriament a les illes d'habitatges, fer acceleracions, viratges i derrapades, així com qualsevol soroll produït per l'ús inadequat, tant si es fa en espai públic com privat, molestant al veïnat. d. Fer funcionar els equips de música dels vehicles a un volum elevat amb les finestres obertes, audible a l'exterior del vehicle.	80,00 €	Sí	LL	40,00 €



Ajuntament de Malgrat de Mar

ORDENANÇA MUNICIPAL DE CIRCULACIÓ I REGULACIÓ DE GUALS

	e. Romandre amb el vehicle aturat i el motor en marxa a la via pública o a d'altres espais públics, durant més de dos minuts, llevat de situacions de congestió del trànsit. f. Estacionar vehicles, com ara camions frigorífics, en els quals resten en funcionament equips de refrigeració o similars, en zones urbanitzades d'ús residencial, durant el període nocturn.				
27.1	Estacionar en un lloc temporalment prohibit en ocasió d'una activitat autoritzada	80,00€	Sí	LL	40,00€
27.2	Estacionar en els llocs on la Policia local ho dicti com a mesura de seguretat, emergència, accidents, sinistres, concentracions de persones o similars.	80,00€	Sí	LL	40,00 €
27.3	Estacionar en un carrer sense voreres a una distància inferior a un metre de la façana dels immobles o davant de les entrades dels esmentats immobles.	80,00€	Sí	LL	40,00 €
27.4	Estacionar en sentit contrari al permès a la circulació	80,00€	Sí	LL	40,00 €
27.5	Estacionar remolcs, semiremolcs i caravanes a la via publica separats del vehicle tractor.	80,00€	Sí	LL	40,00 €
27.6	Estacionar vehicles amb una tara superior a 3.500 Kg i/o qualsevol tipus de maquinàries a la via pública.	80,00€	Sí	LL	40,00 €
27.7	Trobar-se estacionat un vehicle amb desperfectes que el facin perillós per als vianants o conductors d'altres vehicles.	80,00€	Sí	LL	40,00 €
27.8	Mantenir el vehicle estacionat en un indret prohibit temporalment, senyalitzat amb 72 hores d'antelació.	80,00€	Sí	LL	40,00 €
27.9	Estacionar davant de contenidors o altres elements destinats al servei públic obstaculitzant la seva funció, o fent-ho sobre la senyalització viària que indica la seva ubicació	80,00€	Sí	LL	40,00 €
27.10	Estacionar un vehicles que estigui destinat a exposició comercial amb distintius visibles d'ofertes de venda com "en venda", preu, telèfon de contacte, quilometratge o característiques tècniques, sense la preceptiva autorització.	80,00€	Sí	LL	40,00 €
27.11	Romandre estacionat u n vehicle més de 24 hores en el mateix lloc de la via quan el seu estat o ubicació resulta perillós per als vianants o altres usuaris.	80,00€	Sí	LL	40,00 €
27.12	Estacionar de manera permanent o reiterada a la via pública, vehicles com a reclam publicitari o destinats a la reserva d'estacionament.	80,00€	Sí	LL	40,00 €
27.13	Estacionar un vehicle a la via pública recobert de fundes de plàstic o altres material diversos	80,00 €	Sí	LL	40,00 €
27.14	Estacionar una autocaravana o caravana a la via pública que realitzi activitats de caravàning, acampada, rentar, cuinar, dipositar escombraries o aigües brutes, ni produir molèsties per sorolls i/o olors	80,00€	Sí	LL	40,00 €
27.15	Estacionar en cruïlla o les seves proximitats.	80,00 €	Sí	LL	40,00 €
27.16	Estacionar fora dels límits de les marques viàries de delimitació de les places d'estacionament	80,00 €	Sí	LL	40,00 €
27.17	No coincidència de la matrícula del comprovant horari i la matrícula del vehicle que consta al comprovant	80,00 €	Sí	LL	40,00 €
28.1	Estacionar una motocicleta o ciclomotor entre vehicles ja estacionats, de manera que els hi impedeixi l'accés o sortida.	80,00€	Sí	LL	40,00€

Ajuntament de
Malgrat de Mar

ORDENANÇA MUNICIPAL DE CIRCULACIÓ I REGULACIÓ DE GUALS

28.3	Lligar o encadenar una motocicleta o ciclomotor a qualsevol element estructural de la via pública, al mobiliari urbà o qualsevol element d'una finca particular o pública.	80,00€	Sí	LL	40,00 €
38.1	Mantenir estacionat el vehicle en zona d'estacionament regulat havent sobrepassat el període autoritzat.	60,00€	Sí	LL	30,00 €
38.2	Estacionar el vehicle en zona d'estacionament regulat sobrepassant el temps màxim de permanència a la zona.	60,00 €	Sí	LL	30,00 €
38.3	Estacionar el vehicle en zona d'estacionament regulat sense obtenir el tiquet obligatori o el distintiu horari.	60,00 €	Sí	LL	30,00 €
38.4	No col·locar o fer-ho defectuosament o en lloc no visible el tiquet, distintiu horari o targeta de resident	60,00 €	si	LL	30,00 €
38.5	Manipulació o falsificació del tiquet o de la targeta de resident o qualsevol altra autorització habilitant d'aparcament	200€	si	G	100€
51.1	Fer operacions de càrrega i descàrrega sense col·locar el disc de control horari	80,00€	Sí	LL	40,00€
51.1.2	Fer operacions de càrrega i descàrrega sobrepassant el límit horari màxim establert a la senyalització vertical.	80,00€	Sí	LL	40,00€
51.7	Fer operacions de càrrega i descàrrega fora de l'horari establert dins d'una zona o illa de vianants o d'una àrea de circulació restringida.	80,00€	Sí	LL	40,00 €
51.8	Fer operacions de càrrega i descàrrega amb un vehicle de més de 3.500 Kg de PMA, sense autorització municipal prèvia, dins d'una zona o illa de vianants o àrea de circulació restringida.	80,00€	Sí	LL	40,00 €
51.9	Fer operacions de càrrega i descàrrega amb un vehicle de més de 7.500 kg de PMA dins del casc urbà.	80,00€	Sí	LL	40,00 €
61.1	Estacionar un vehicle a la via pública durant un període superior a 30 dies en un lloc determinat de la via pública, o en zona rural.	80,00€	Sí	LL	40,00 €
61.2	Estacionar un vehicle a la via pública que presenti desperfectes visibles que indiqui de manera clara el seu estat d'abandonament.	80,00€	Sí	LL	40,00 €
61.3	Abandonar un vehicle en el Dipòsit municipal durant un període superior a 60 dies.	80,00€	Sí	LL	40,00 €

La resta de les infraccions no compreses en aquest annex 3, que es troben especialment regulades al Reglament General de Circulació, i a la Llei del trànsit recentment modificada per la Llei 18/2009, es sancionaran d'acord amb el catàleg d'infraccions i sancions que ha facilitat la Diputació de Barcelona, organisme que té delegades les competències de tramitació de les sancions de trànsit, d'acord amb les directrius de la Direcció General de Trànsit, i que s'adjunta a aquesta ordenança.

Ajuntament de
Malgrat de Mar

ORDENANÇA MUNICIPAL DE CIRCULACIÓ I REGULACIÓ DE GUALS

ANNEX 4

QUADRE D'INFRACCIONS I SANCIONS PEL QUE FA REFERÈNCIA ALS GUALS

Guals	DESCRIPCIÓ	Import	Q	Import
Activitat prohibides:		De		Fins
84.1	<ul style="list-style-type: none"> a) L'aprofitament o simulació d'un gual sense la llicència preceptiva, quan aquest fet hagi comportat l'exercici de potestats administratives envers altres vehicles o terceres persones. b) La senyalització o modificació d'aquesta, en contra de les condicions originàries de la llicència de gual concedida, quan comporti l'exercici de potestats administratives envers altres vehicles o terceres persones. 	301,0 €	MG	600,0 €
84.2	<ul style="list-style-type: none"> a) Accedir des de la calçada als immobles mitjançant rampes d'instal·lació provisional, o altres elements mòbils sense haver obtingut una autorització especial. b) Traslladar, amb motiu de la construcció d'un gual, senyals de circulació, arbres o altres elements de mobiliari urbà sense haver rebut la preceptiva autorització ni les instruccions pertinents per part dels serveis municipals. c) No complir els requisits de senyalització de gual previstos en aquesta ordenança. d) Construir el gual sense tenir en compte les prescripcions tècniques previstes en la present ordenança. e) No complir qualsevol de les obligacions previstes a l'article 76 d'aquesta ordenança. f) La senyalització i modificació de la senyalització quan suposi un major aprofitament no ajustat a la llicència concedida o a les ordres de l'Ajuntament. g) La comunicació dolosa de dades falses o inexactes a l'Ajuntament per a l'obtenció de la llicència de gual. h) Utilitzar la placa numerada en un lloc diferent de l'autoritzat. i) L'aprofitament o simulació d'un gual o zona reservada d'estacionament sense la llicència preceptiva. j) Modificar la vorera i/o vorada de manera diferent a allò indicat pels serveis municipals. k) Modificar la calçada o fer un ús indegut de la llicència. l) La manca reiterada de compliment de les instruccions i ordres donades per l'Ajuntament m) La negativa o resistència a la labor inspectora i de vigilància de l'administració. n) La comissió de dues infraccions lleus en un any. o) L'ús fraudulent d'un gual per estacionar el vehicle davant del local o garatge. p) La manca o desaparició de la senyalització horitzontal o vertical del gual. q) Accedir des de la calçada als immobles amb vehicles, sense haver obtingut la preceptiva llicència de gual. 	101,00 €	G	300,0 €
84.3	<ul style="list-style-type: none"> a) La senyalització del gual de forma diferent a la que correspon d'acord amb la llicència concedida o les ordres de l'Ajuntament. 		LL	Fins a 100,0 €



Ajuntament de
Malgrat de Mar

ORDENANÇA MUNICIPAL DE CIRCULACIÓ I REGULACIÓ DE GUALS

	b) La modificació de la senyalització del gual sense adaptar-se a la llicència concedida o les ordres de l'Ajuntament.			
	c) No comunicar a l'Ajuntament la pèrdua o sostracció de la placa de gual en el termini de dos mesos.			